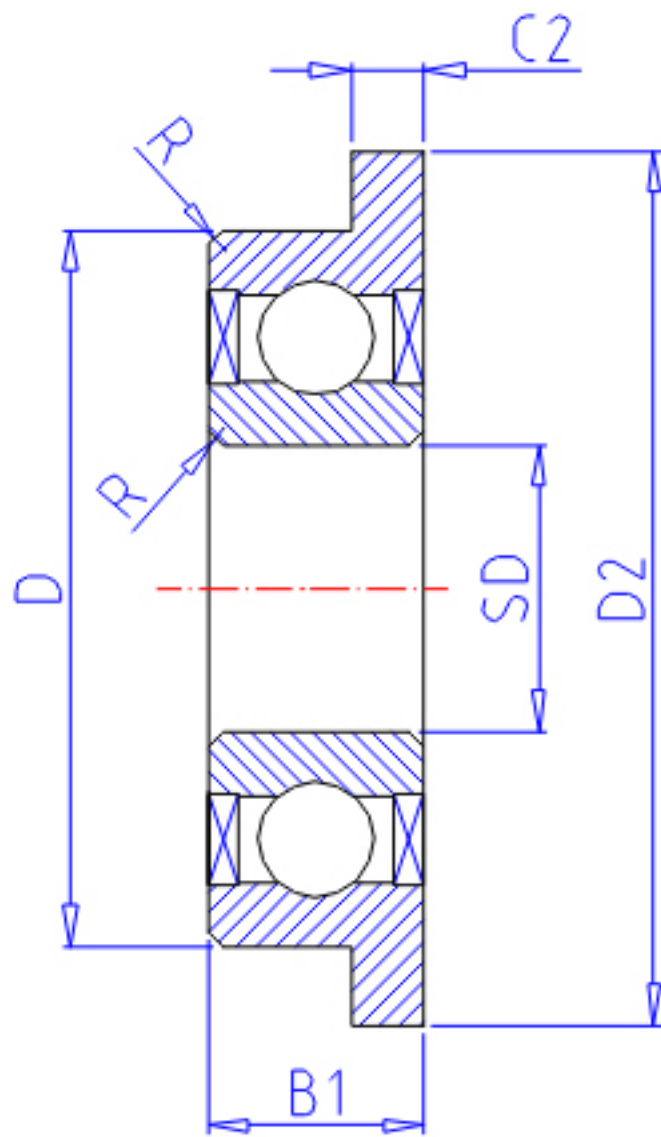


NTN FLWA673SSA参数

主要尺寸	SD	3.0	mm	-
	D	6	mm	外径
	B	2.0	mm	宽度
	B1	2.5	mm	-
	D1	7.2	mm	-
	D2	7.2	mm	-
	C1	0.6	mm	-
	C2	0.6	mm	-
	R	0.08	mm	(最小)
	型号	ORDER	FLWA673SSA	
基本额定载荷	CR	242	N	动载荷
	COR	94	N	静载荷
	CRF	25	kgf	动载荷
	CORF	9.5	kgf	静载荷
极限转速	LSG	60 000	r/min	脂润滑
	LSO	71 000	r/min	油润滑
重量	MASS	0.20	g	开放式重量
安装尺寸	DA1	3.6	mm	(最小)
	DA2	4.1	mm	(最大)
	DA	5.4	mm	(最大)
	RAS	0.08	mm	(最大)
重量	MASS1	0.26	g	开放凸缘式重量

NTN FLWA673SSA图片



参考资料:<http://www.sozhou.com/p/e91bc017.html>

