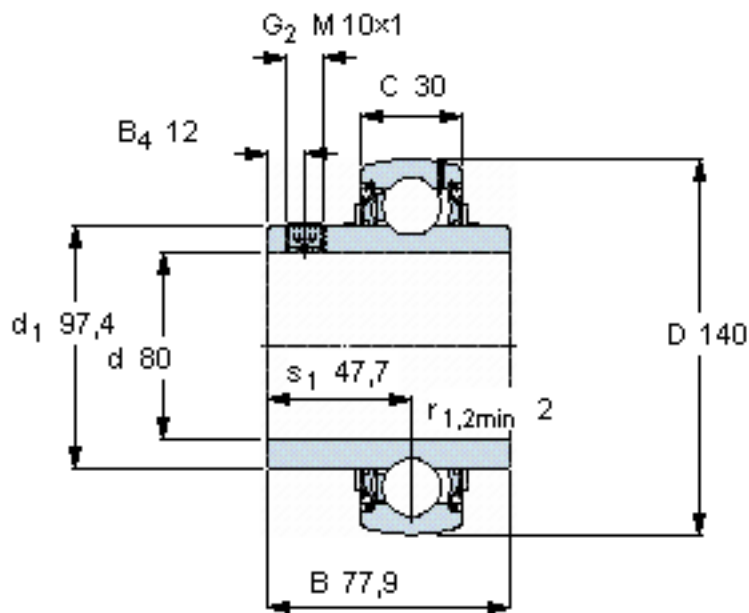


SKF YAR 216-2F参数

主要尺寸	d	80	mm	-
	D	140	mm	-
	B	77.9	mm	-
	C	30	mm	-
基本额定载荷	C	72800	N	动载荷
	C_0	53000	N	静载荷
疲劳载荷极限	P_u	2160	N	-
极限转速	带h6轴公差	2400	r/min	-
重量	重量	2800	g	-
型号	型号	YAR 216-2F	-	-

SKF YAR 216-2F图片



六角键销尺寸 [mm]

6

推荐的紧固扭矩 [Nm]

28,5

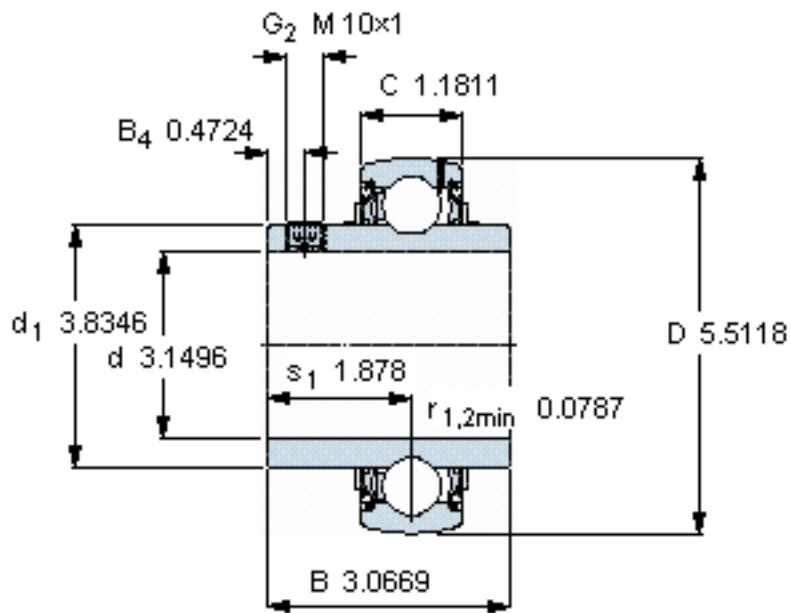
适宜的橡胶活圈

-

计算系数

f_0 15

参考资料: <http://www.sozhou.com/p/e9190ef3.html>



六角键销尺寸 [mm]

6

推荐的紧固扭矩 [Nm]

28,5

适宜的橡胶活圈

-

计算系数

$f_0 15$