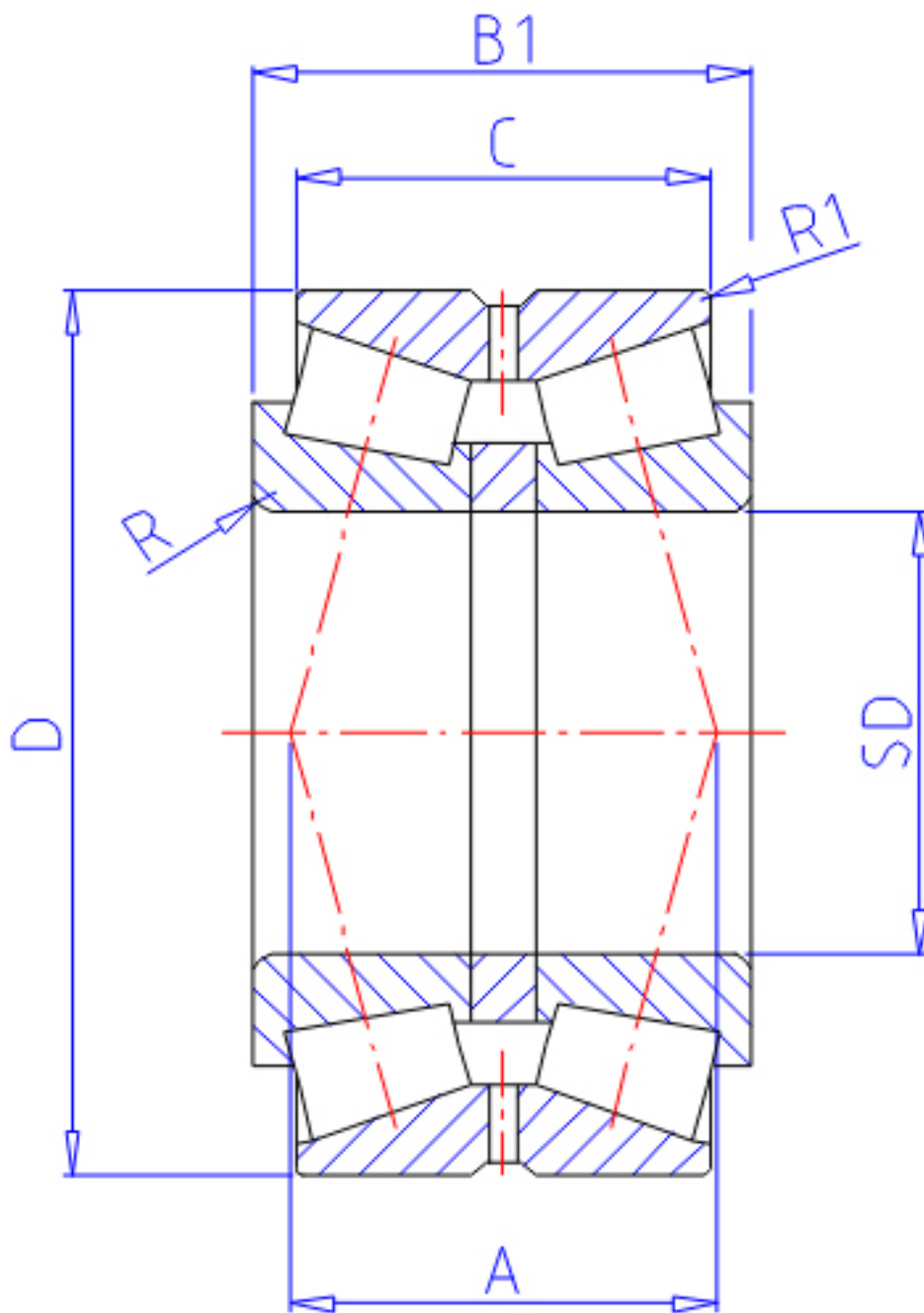


NTN 432219XU参数

| | | | | |
|--------|-------|----------|-------|------|
| 主要尺寸 | SD | 95 | mm | - |
| | D | 170 | mm | 外径 |
| | B1 | 100 | mm | 宽度 |
| | C | 83.0 | mm | 宽度 |
| | R | 3.0 | mm | (最小) |
| | R1 | 1.0 | mm | (最小) |
| 型号 | ORDER | 432219XU | | - |
| 基本额定载荷 | CR | 515000 | N | 动载荷 |
| | COR | 835000 | N | 静载荷 |
| | CRF | 52500 | kgf | 动载荷 |
| | CORF | 85000 | kgf | 静载荷 |
| 极限转速 | LSG | 1800 | r/min | 脂润滑 |
| | LSO | 2400 | r/min | 油润滑 |
| 作用点 | A | 86.5 | mm | - |
| 重量 | MASS | 9040 | g | 重量 |
| 安装尺寸 | DA | 109 | mm | (最小) |
| | DB | 161 | | - |
| | SB | 8.5 | mm | (最小) |
| | RAS | 2.5 | mm | (最大) |
| 常数 | E | 0.42 | | - |
| 轴向载荷系数 | Y1 | 1.61 | | - |
| | Y2 | 2.39 | | - |
| | Y0 | 1.57 | | - |

NTN 432219XU图片



参考资料:<http://www.sozhou.com/p/e908d6a4.html>

