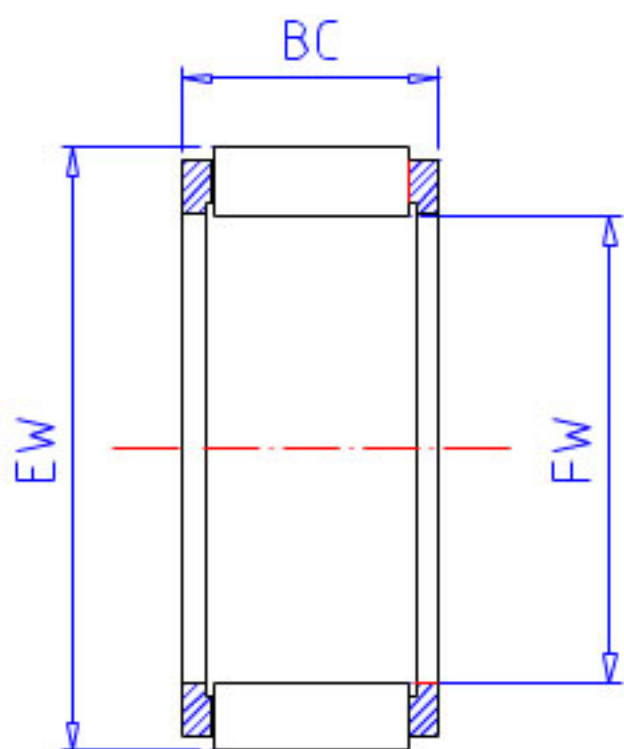


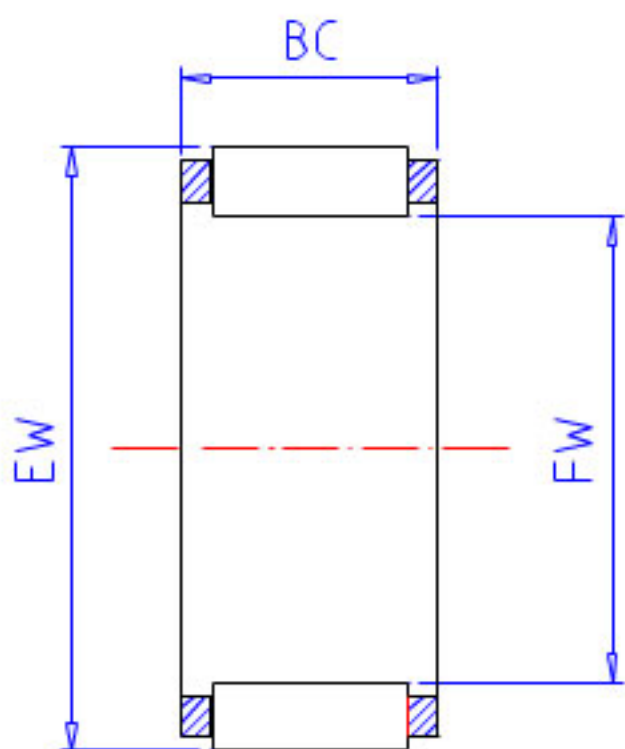
NSK WJ-647224参数

| | | | | |
|--------|------|-----------|------|-------|
| 外形尺寸 | BC | 38.10 | mm | 宽度 |
| 基本额定载荷 | CR | 119000 | N | 动载荷 |
| | COR | 259000 | N | 静载荷 |
| | CRK | 12100 | kgf | 动载荷 |
| | CORK | 26400 | kgf | 静载荷 |
| | 极限转速 | OIL | 4000 | 1/min |
| 重量 | MASS | 370 | g | 重量 |
| 型号 | 型号 | WJ-647224 | | - |
| 外形尺寸 | FW | 101.600 | mm | 内径 |
| | EW | 114.300 | mm | 外径 |

NSK WJ-647224图片



WJ



WJC, WJP

参考资料:<http://www.sozhou.com/p/e902cb27.html>

