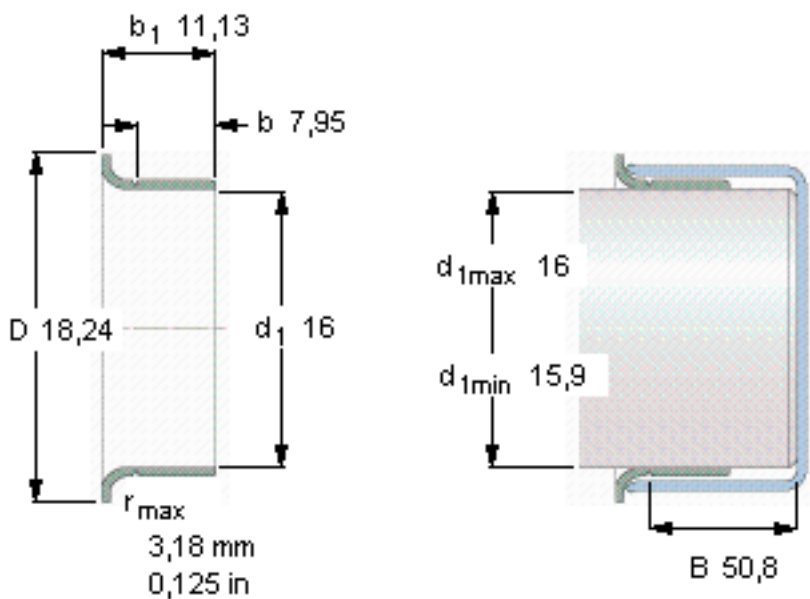


SKF 99058参数

轴径范围	d_1 最小	15.9	mm	-
	D_1 最大	16	mm	-
公称尺寸	d_1	16	mm	-
	± 0.063 in	18.24	mm	-
	± 0.031 in	7.95	mm	-
	± 0.031 in	11.13	mm	-
	\approx	50.8	mm	-
型号	型号	99058	-	-
注释	** 请与SKF联系了解供货情况	-	-	-

SKF 99058图片



参考资料:<http://www.sozhou.com/p/e8e74128.html>

