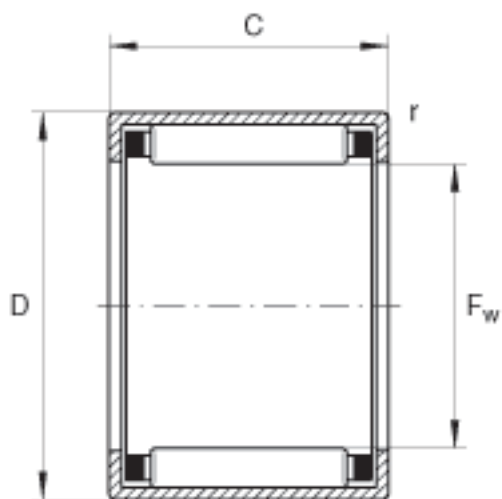
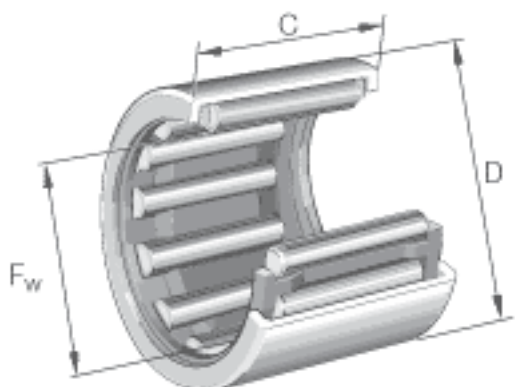


INA HK0609参数

尺寸	F_w	6	mm	-
	D	10	mm	-
	C	9	mm	公差: -0,3
	r_{min}	0.4	mm	-
重量	m	2.5	g	质量
基本额定载荷	C_r	2850	N	基本额定动载荷, 径向
	C_{0r}	2600	N	基本额定静载荷, 径向
疲劳极限载荷	C_{ur}	310	N	疲劳极限载荷, 径向
极限转速	n_G	36500	r/min	极限转速
参考转速	n_B	27000	r/min	参考转速

INA HK0609图片



参考资料:<http://www.sozhou.com/p/e8d33c9c.html>