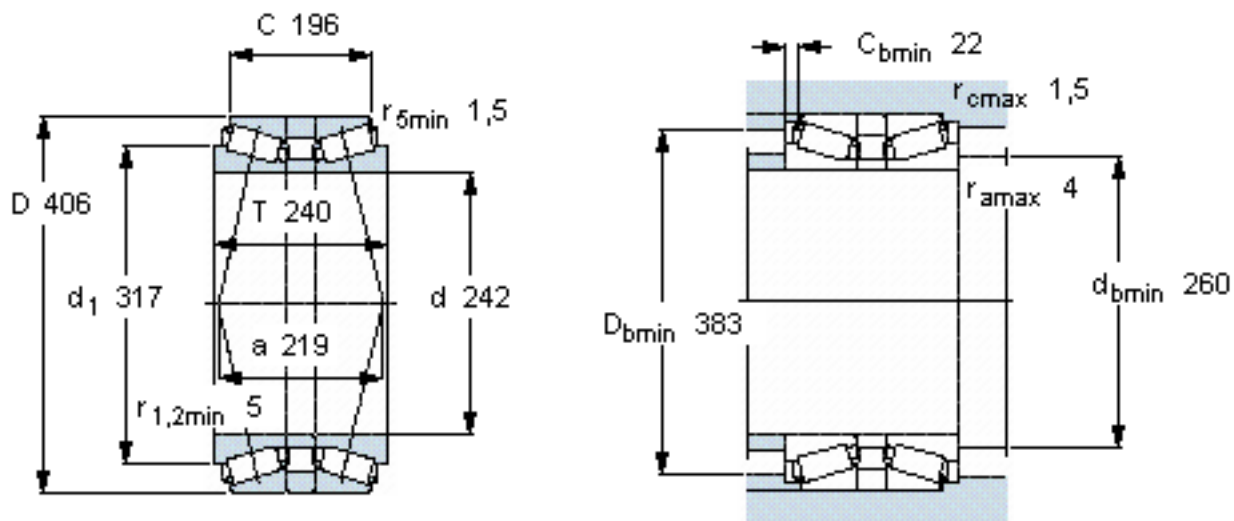


SKF BT2B 332757 A参数

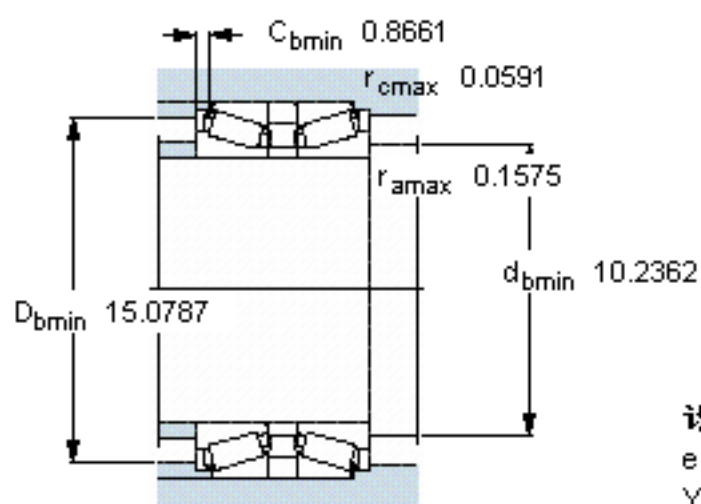
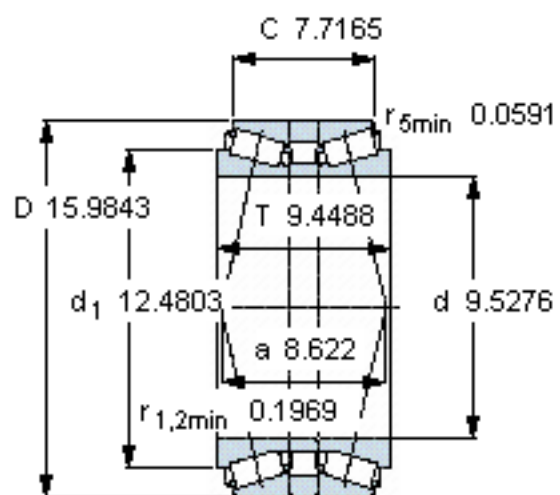
主要尺寸	d	242	mm	-
	D	406	mm	-
	B	240	mm	-
基本额定载荷	C	2460000	N	动载荷
	C_0	5000000	N	静载荷
疲劳载荷极限	P_u	430000	N	-
额定转速	参考转速	900	r/min	-
	极限转速	1600	r/min	-
重量	重量	113000	g	-
型号	* SKF 探索者轴承	BT2B 332757 A	-	-

SKF BT2B 332757 A图片



计算系数
 e 0,43
 Y_1 1,6
 Y_2 2,3
 Y_0 1,6

参考资料:<http://www.sozhou.com/p/e84c59aa.html>



计算系数

e 0,43

Y_1 1,6

Y_2 2,3

Y_0 1,6