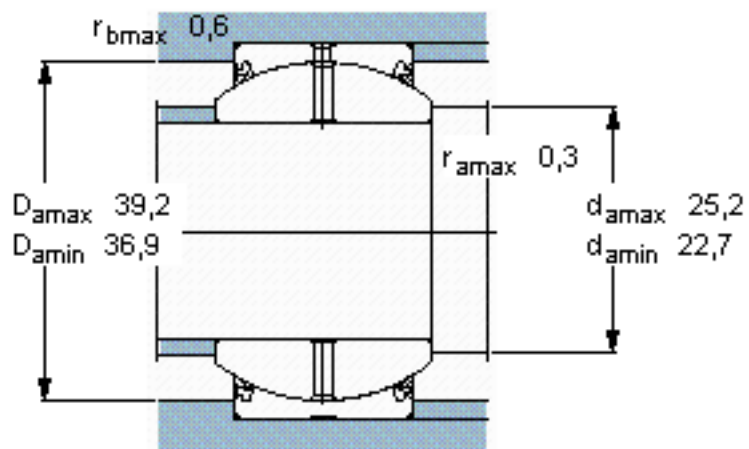
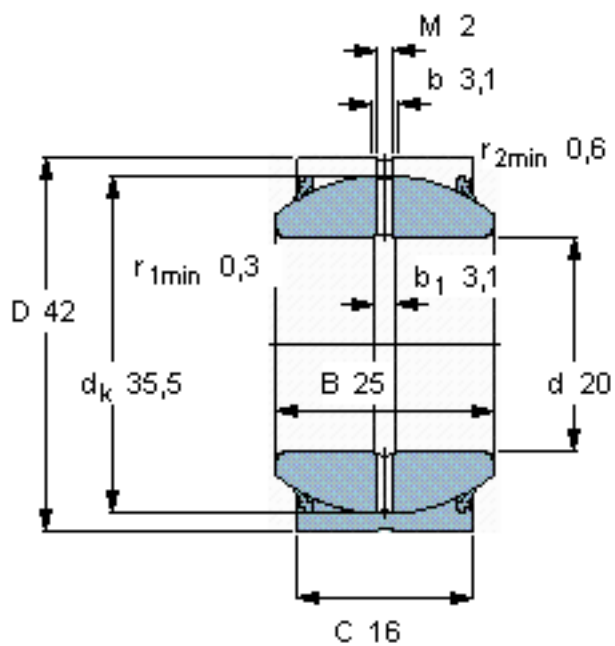


SKF GEH 20 ES-2LS参数

主要尺寸	d	20	mm	-
	D	42	mm	-
	B	25	mm	-
	C	16	mm	-
倾斜角	倾斜角	17	°	-
基本额定载荷	C	48000	N	动载荷
	C_0	240000	N	静载荷
重量	重量	160	g	-
型号	型号	GEH 20 ES-2LS	-	-

SKF GEH 20 ES-2LS图片



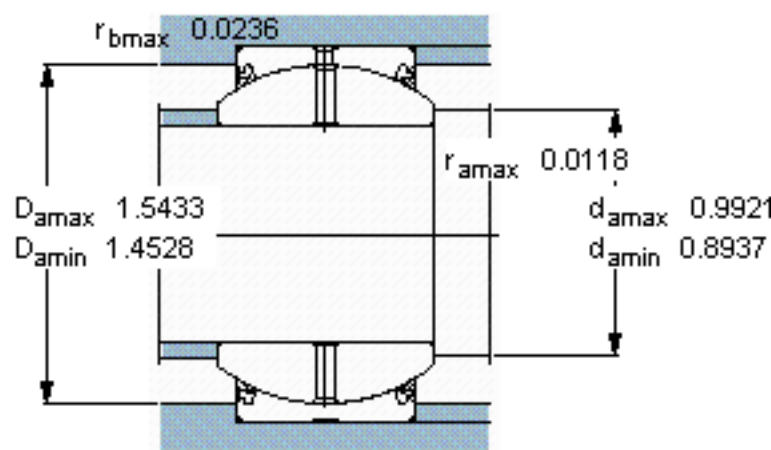
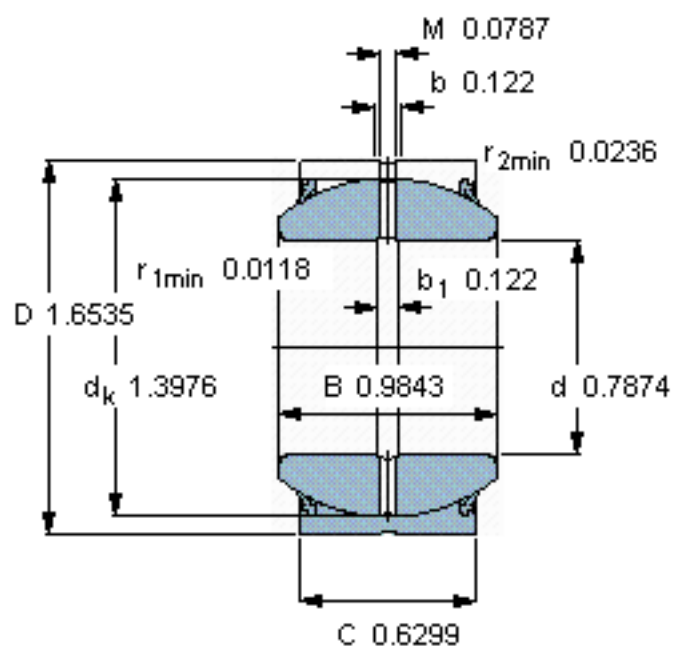
特定负荷系数

K 100

材料常数

K_M 330

参考资料: <http://www.sozhou.com/p/e84b1928.html>



特定负荷系数

K 100

材料常数

K_M 330