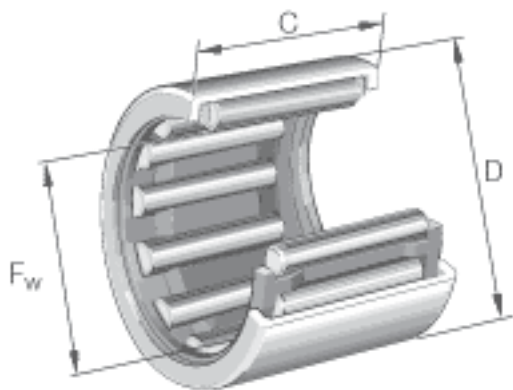


### INA HK4020参数

尺寸	D	47	mm	-
	C	20	mm	公差: -0,3
	$r_{\min}$	0.8	mm	-
重量	m	54	g	质量
基本额定载荷	$C_r$	25500	N	基本额定动载荷, 径向
	$C_{0r}$	52000	N	基本额定静载荷, 径向
疲劳极限载荷	$C_{ur}$	6800	N	疲劳极限载荷, 径向
极限转速	$n_G$	6600	r/min	极限转速
参考转速	$n_B$	4750	r/min	参考转速
说明		LR35X40x20.5		合适的内圈
		IR35X40x20.5		合适的内圈
尺寸	$F_w$	40	mm	-

### INA HK4020图片



参考资料:<http://www.sozhou.com/p/e8485c7e.html>

