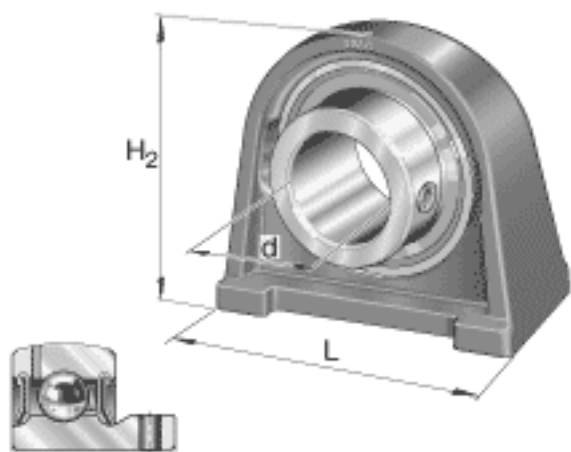
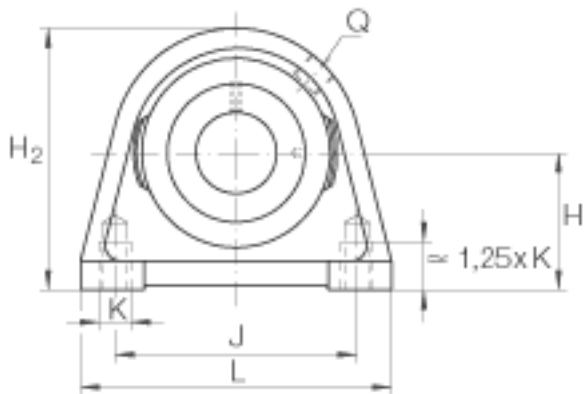
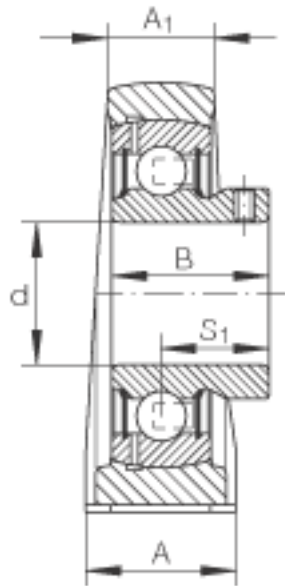


INA PSHEY12参数

基本额定载荷	C_r	9600	N	基本额定动载荷, 径向
	C_{0r}	4750	N	基本额定静载荷, 径向
说明		GG. SHE03		轴承座的型号
		GAY12-NPP-B		轴承的型号
尺寸	d	12	mm	-
	L	63	mm	-
	H_2	57	mm	-
	A	30	mm	-
	A_1	18	mm	-
	B	22	mm	-
	H	30.2	mm	-
	J	47	mm	-
	K	M8		-
	Q	M6		-
	S_1	16	mm	-
重量	m	420	g	质量

INA PSHEY12图片





参考资料:<http://www.sozhou.com/p/e83d135b.html>