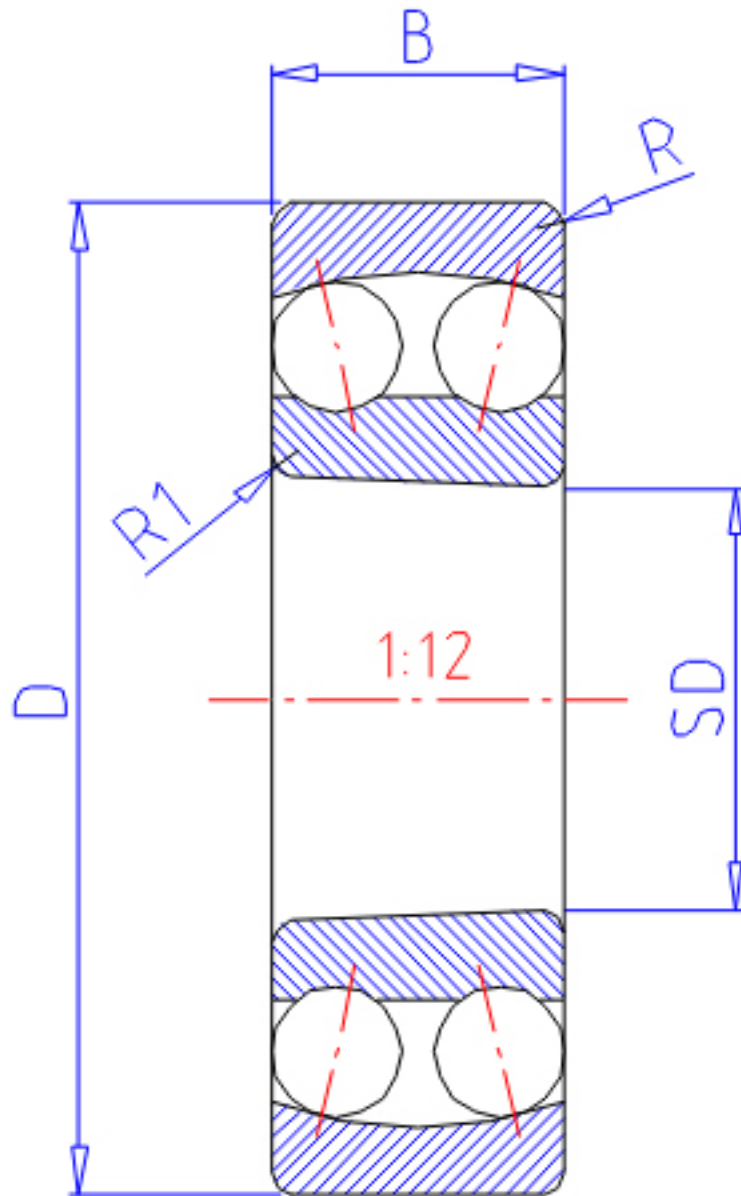


NTN 1209SK参数

主要尺寸	SD	45	mm	-
	D	85	mm	外径
	B	19	mm	宽度
	R	1.1	mm	(最小)
	R1	0.6	mm	(最小)
型号	ORDER	1209SK		型号
基本额定载荷	CR	22000	N	动载荷
	COR	7350	N	静载荷
	CRF	2240	kgf	动载荷
	CORF	750	kgf	静载荷
极限转速	LSG	7100	r/min	脂润滑
	LSO	8500	r/min	油润滑
重量	MASS	470	g	重量
安装尺寸	DA1	51.5	mm	(最小)
	DA	78.5	mm	(最大)
常数	E	0.21		常数
轴向载荷系数	Y1	3		-
	Y2	4.7		-
	Y0	3.1		-

NTN 1209SK图片



参考资料:<http://www.sozhou.com/p/e81c98c6.html>

