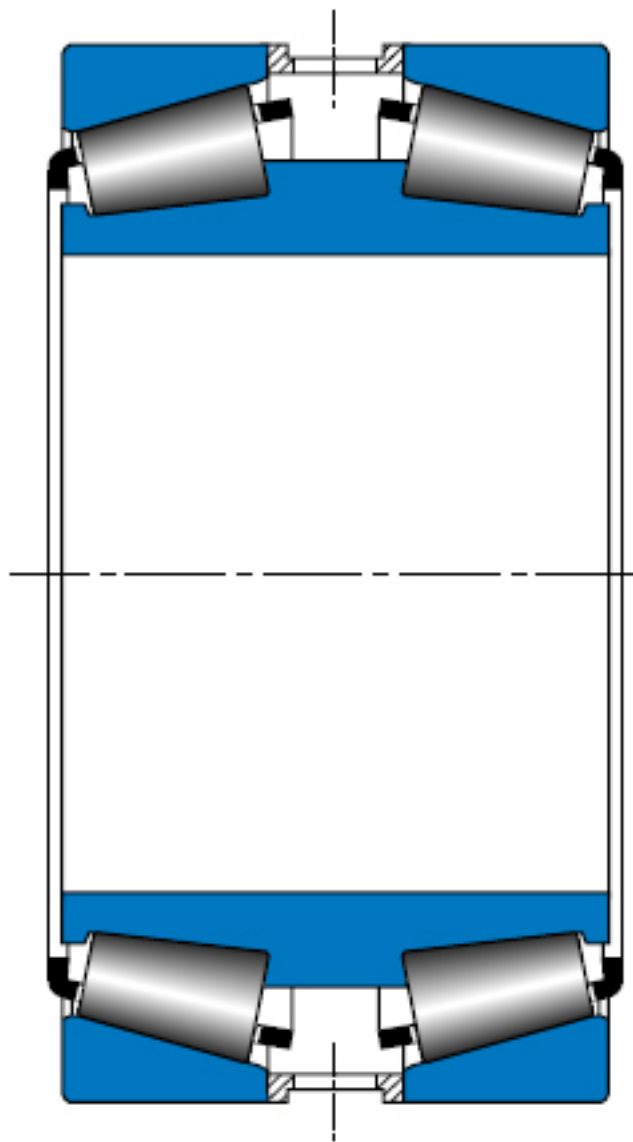
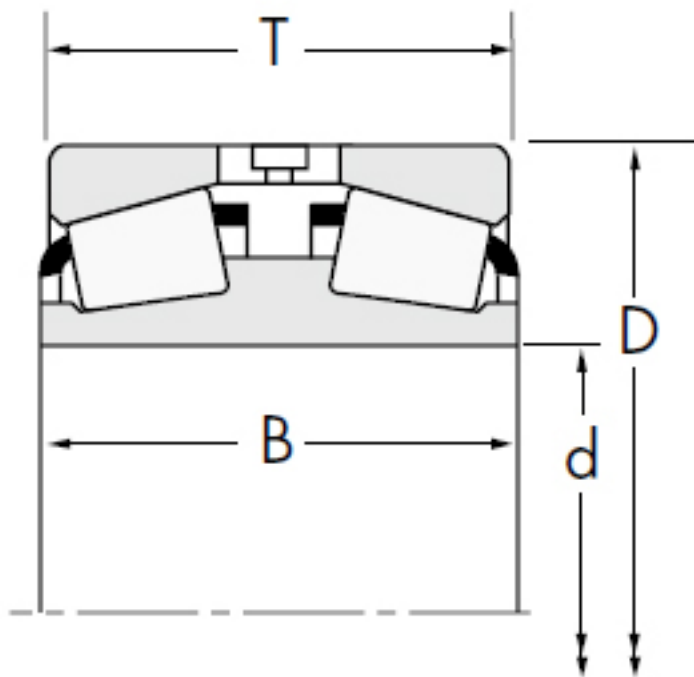


## TIMKEN 95474D/95925参数

轴承类型	Bearing Type	TRB		-
子类	Bearing Subtype	TDI		-
轴承型号	Cone (Inner)	95474D		内圈
	Cup (Outer)	95925		外圈
尺寸	d	120.65	mm	内径
	D	234.95	mm	外径
	T	139.7	mm	宽度
额定载荷	C1	1094263	N	一百万转动态径向载荷
	C90 (2)	283797	N	九千万转双列轴承动态径向载荷
	C90 (1)	163250	N	九千万转单列轴承动态径向载荷
	Ca90	103199	N	九千万转动态轴向载荷
	C0	929678	N	静态额定载荷
	$K = 0.39 / \tan(\text{contact angle})$	1.58		系数
	$e = 1.5 * \tan(\text{contact angle})$	0.37		系数
	$Y = 0.4 / \tan(\text{contact angle})$	1.83		系数
几何结构系数	$Y1 = 0.45 / \tan(\text{contact angle})$	1.83		系数
	Cg	0.1323		几何系数
尺寸	B	152.4	mm	内圈宽度
	R	6.35	mm	最大轴肩倒角半径
	da	149.098	mm	轴肩直径
	Ab	-2.54	mm	保持架（负值表示保持架没超出内圈小端面）
	C	49.2125	mm	外圈宽度
	r	3.302	mm	最大轴承座挡肩圆角半径
	Cup Back Face Backing Diameter	209.042	mm	轴承座挡肩直径
a	-37.592	mm	有效中心位置	
重量	Assembly Weight	25981.77	g	-

TIMKEN 95474D/95925图片







参考资料:<http://www.sozhou.com/p/e7f822e5.html>

