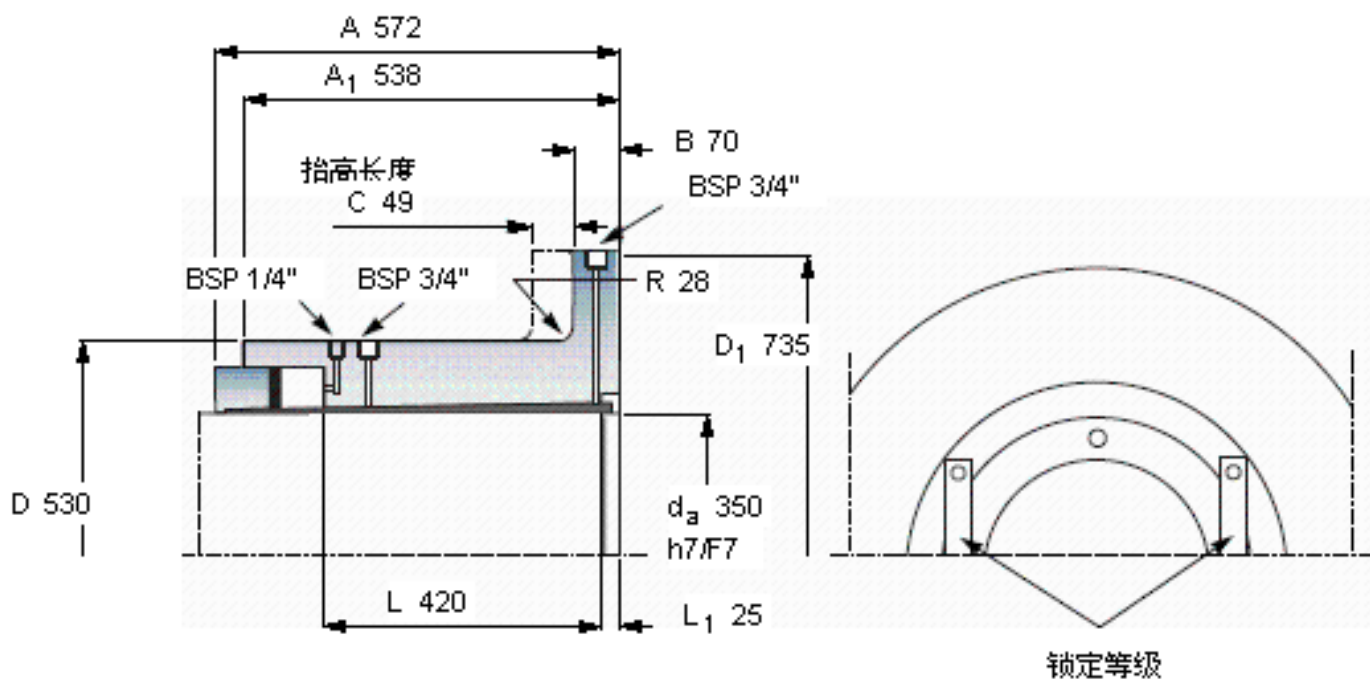


SKF OKF 350参数

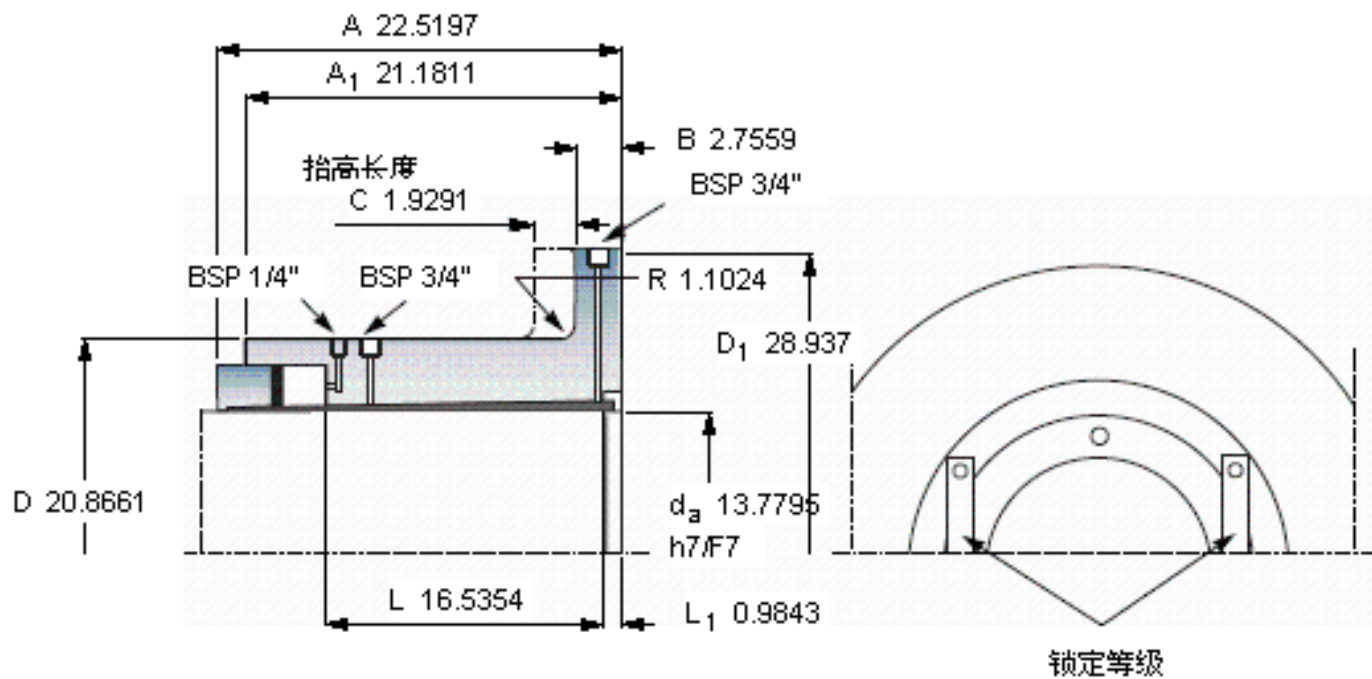
轴直径	d_a	350	mm	-
主要尺寸	D	530	mm	-
	D_1	735	mm	-
	A	572	mm	-
	A_1	538	mm	-
	B	70		-
	R	28		-
	L	420		-
	L_1	25		-
	C	49		-
	重量	重量	615000	g
扭矩	最大	1120	kNm	-
型号	型号	OKF 350	-	-
合适的超紧配螺栓尺寸	合适的超紧配螺栓尺寸	OKBS 50	-	-

SKF OKF 350图片



C
节距圆评估是按：E

必须应用在“动力传动性能”章节中提及的安全系数以获得容许的扭矩



C
节距圆评估是按：E

必须应用在“动力传动性能”章节中提及的安全系数以获得容许的扭矩

参考资料：<http://www.sozhou.com/p/e7f19f02.html>