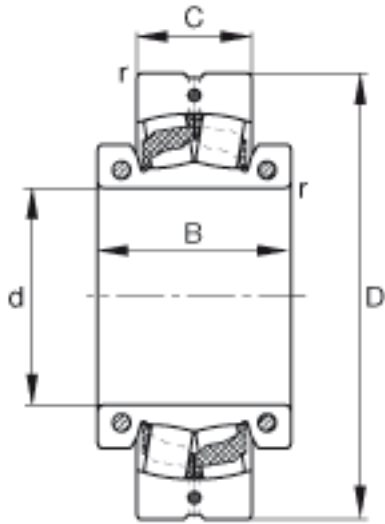


FAG 222SM60-TVPA参数

锁紧力矩	M_a	4	Nm	每个锁紧螺钉的锁紧力矩
说明		22213K		型号, 调心滚子轴承, 非剖分
		H313		型号, 紧定套
		SNV120		型号, 直立式轴承座
尺寸	d	60	mm	-
	D	120	mm	-
	C	31	mm	-
	B	55	mm	-
	D_a	0	mm	-
	d_b	0	mm	-
	r_{min}	1.5	mm	-
重量	m	2080	g	质量
基本额定载荷	C_r	137000	N	基本额定动载荷, 径向
计算系数	e	0.23		-
	Y_1	2.98		-
	Y_2	4.44		-
基本额定载荷	C_{0r}	156000	N	基本额定静载荷, 径向
计算系数	Y_0	2.92		-
极限转速	n_G	2850	r/min	极限转速
疲劳极限载荷	C_{ur}	15400	N	疲劳极限载荷, 径向
轴向许用载荷	$F_{a\ max}$	5400	N	轴向许用载荷, 适用于无轴向支撑的内圈
锁紧力矩	M_i	9	Nm	每个锁紧螺钉的锁紧力矩

FAG 222SM60-TVPA图片



参考资料:<http://www.sozhou.com/p/e7e9fffb.html>