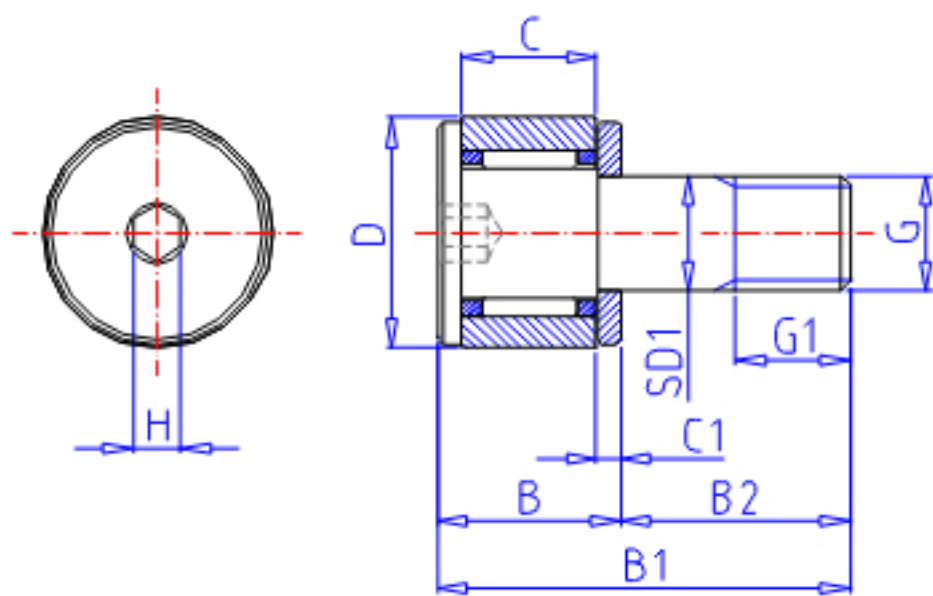


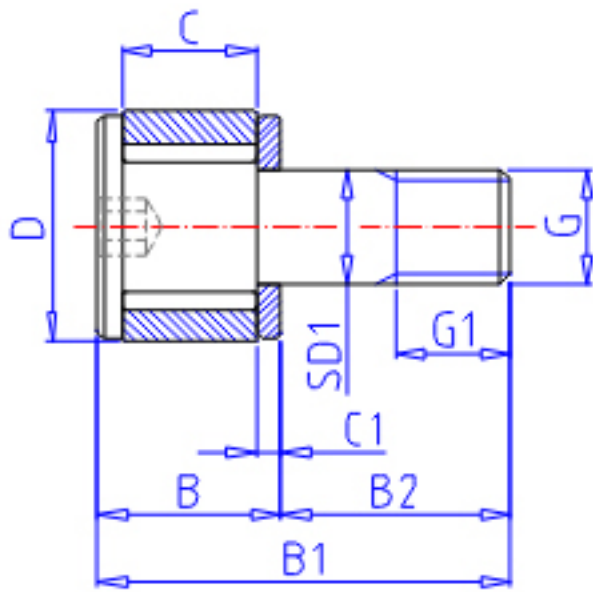
IKO CFS 2V参数

杆端直径	STDRT	2.0	mm	杆端直径
型号	ORDER	CFS 2V		型号
重量	MASS	0.6	g	重量
主要尺寸	D	4.5	mm	-
	C	2.5	mm	-
	SD1	2.0	mm	-
	G	M2x0.4		螺纹规格
	G1	2.0	mm	螺纹尺寸
	B	4.0	mm	-
	B1	8.0	mm	-
	B2	4	mm	-
	C1	0.7	mm	-
	H	0.9	mm	-
安装尺寸	SF	4.3	mm	-
最大拧紧扭矩	TRQ	9.1	N. m	-
基本额定载荷	CR	768	N	动载荷
	COR	734	N	静载荷
最大静态容许负荷	FMAX	229	N	最大静态容许负荷

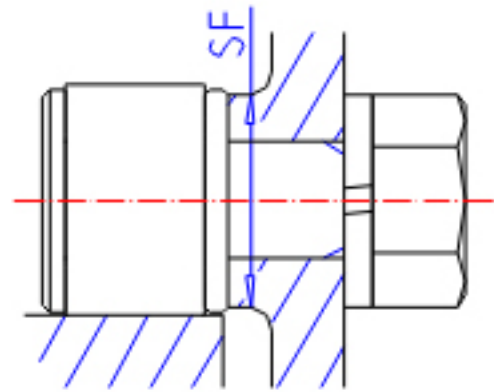
IKO CFS 2V图片



CFS



CFS...V



参考资料:<http://www.sozhou.com/p/e78acc1.html>

