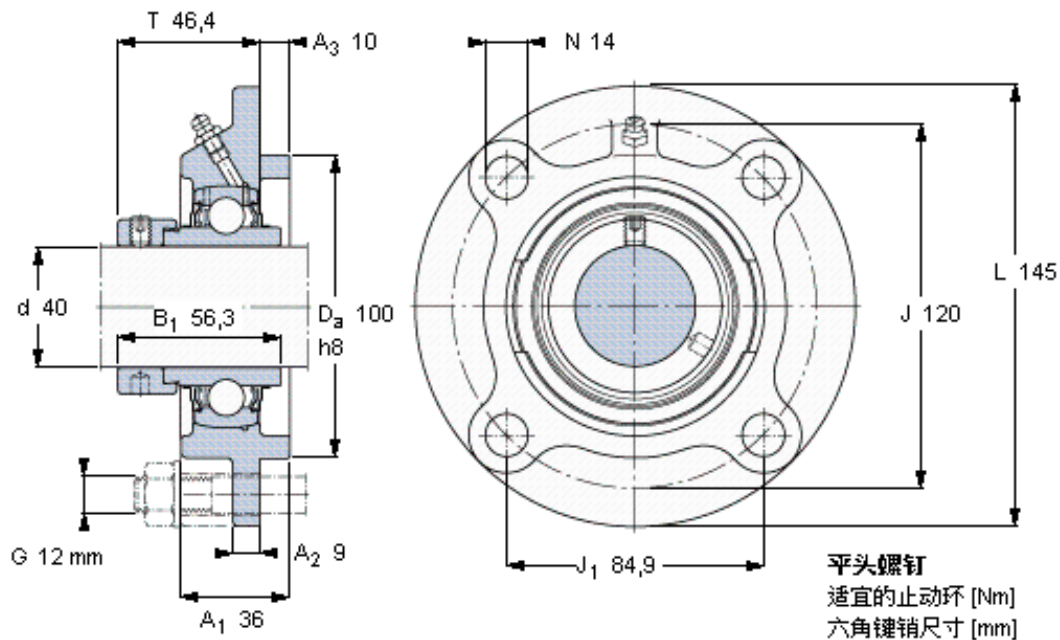


### SKF FYC 40 WF参数

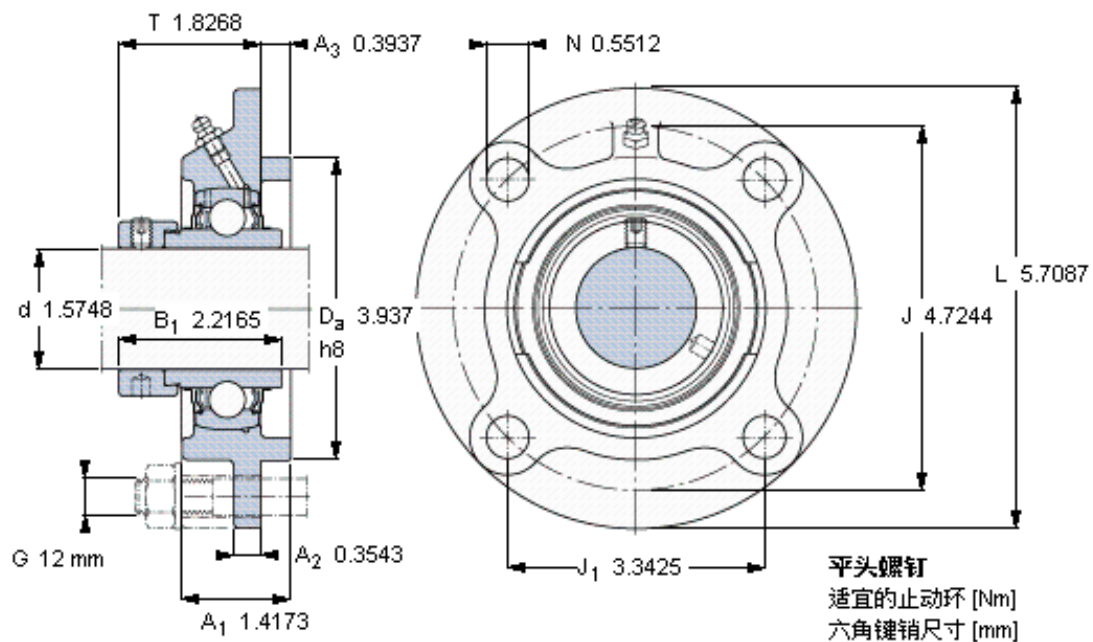
主要尺寸	d	40	mm	-
	A <sub>1</sub>	36	mm	-
	J	120	mm	-
	L	145	mm	-
	T	46.4	mm	-
基本额定载荷	C	30700	N	动载荷
	C <sub>0</sub>	19000	N	静载荷
极限转速	带h6轴公差	4800	r/min	-
重量	重量	2150	g	-
型号	轴承单元	FYC 40 WF	-	-
	轴承座	FYC 508	-	-
	轴承	YEL 208-2F	-	-

### SKF FYC 40 WF图片



M 10×  
16,5  
5

参考资料: <http://www.sozhou.com/p/e770756f.html>



M 10×  
16,5  
5