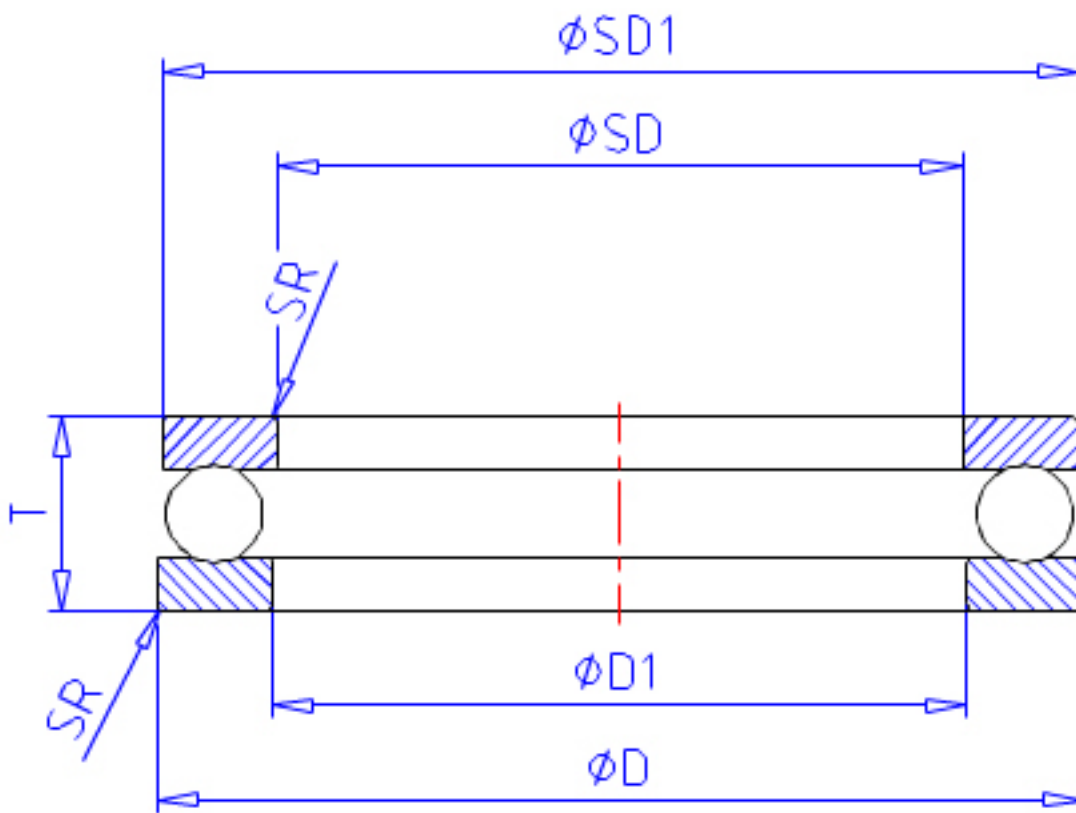


### NSK 51252XM参数

安装尺寸	SDA	319	mm	(最小)
	DA	301	mm	(最大)
	SRA	2.0	mm	(最大)
重量	MASS	25100	g	重量
型号	型号	51252XM		-
外形尺寸	SD	260	mm	内径
	D	360	mm	外径
	T	79	mm	宽度
	T3	82.8	mm	-
	T4	93	mm	-
	SR	2.1	mm	(最小)
	基本额定载荷	CAN	435000	N
COAN		1800000	N	静载荷
CA		44500	kgf	动载荷
COA		184000	kgf	静载荷
极限转速	GRE	560	1/min	脂润滑
	OIL	850	1/min	油润滑
尺寸	SD1	355	mm	-
	D1	264	mm	-
	D2	305	mm	-
	D3	370	mm	-
	SB	30.0	mm	-
	A	152.0	mm	-
	R	280	mm	-

### NSK 51252XM图片



参考资料:<http://www.sozhou.com/p/e760b783.html>

