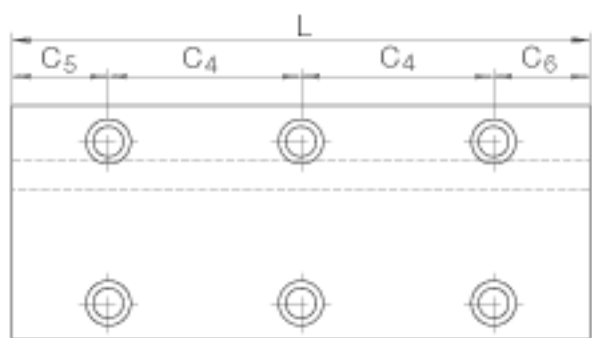
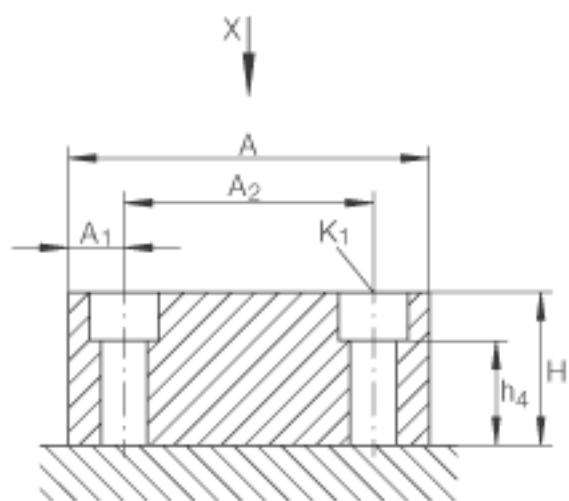
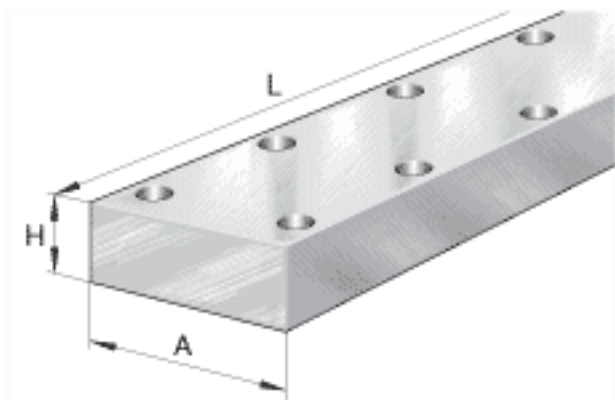


### INA UZ12553参数

尺寸	A	125	mm	公差: -0, 1
	H	53	mm	公差: -0, 1
	L	2960	mm	最大 L = 标准长度; 适用于从400mm逐渐递 增到 L max的单根导轨 。 中间导轨的长度可 可通过协商定制。长于 Lmax 的导轨可由多根 标准导轨组合供货。 多根导轨的孔的布置方 式在越过联接处仍然是 有规律的。
	A <sub>1</sub>	18	mm	-
	a <sub>2</sub>	89	mm	-
	C <sub>4</sub>	80	mm	-
	C <sub>5 max</sub>	55	mm	-
	C <sub>5 min</sub>	15	mm	-
	C <sub>6 max</sub>	55	mm	-
	C <sub>6 min</sub>	15	mm	-
	h <sub>4</sub>	37.5	mm	-
	说明	K <sub>1</sub>	M12	

### INA UZ12553图片



参考资料:<http://www.sozhou.com/p/e74ded81.html>