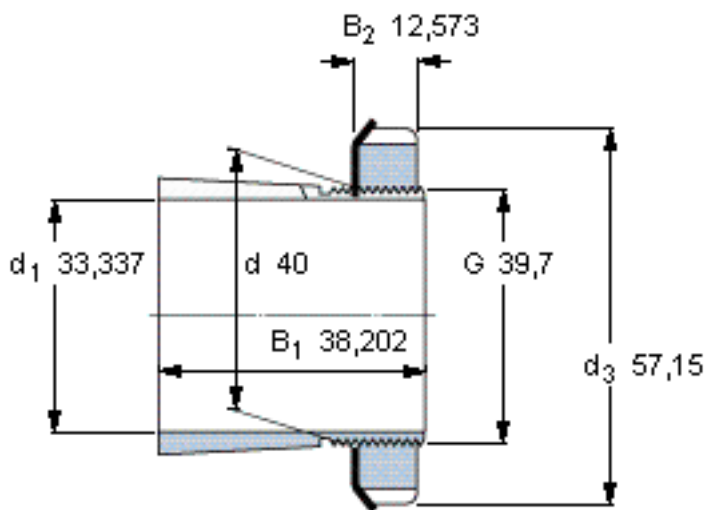


SKF SNW 8x1.5/16参数

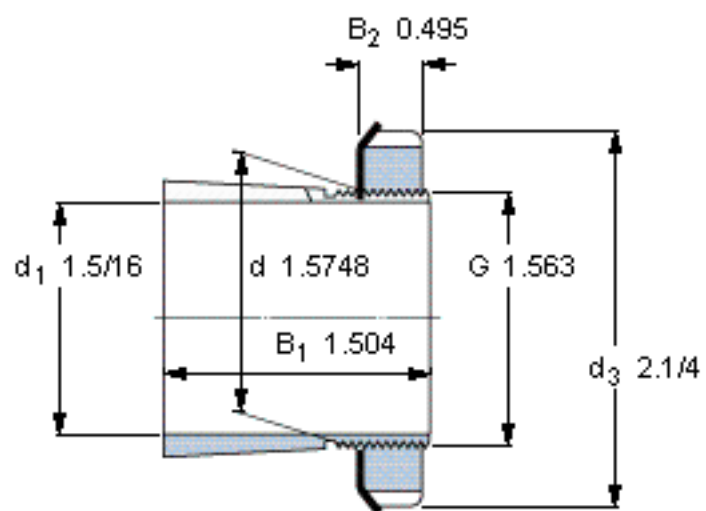
主要尺寸	d_1	33.337	mm	-
	d	40	mm	-
	d_3	57.15	mm	-
	B_1	38.202	mm	-
	G	39.7		-
	d_1	1.5/16	英寸	-
说明	每英寸的螺纹号	18	-	-
重量	重量	190	g	-
型号	带螺母和锁定装置的紧定套	SNW 8x1.5/16	-	-
	附属锁定螺母	N 08	-	-
	附属锁定装置	W 08	-	-
	适当的液压螺母	-	-	-

SKF SNW 8x1.5/16图片



外锥度1:12

参考资料:<http://www.sozhou.com/p/e735f802.html>



外锥度1:12