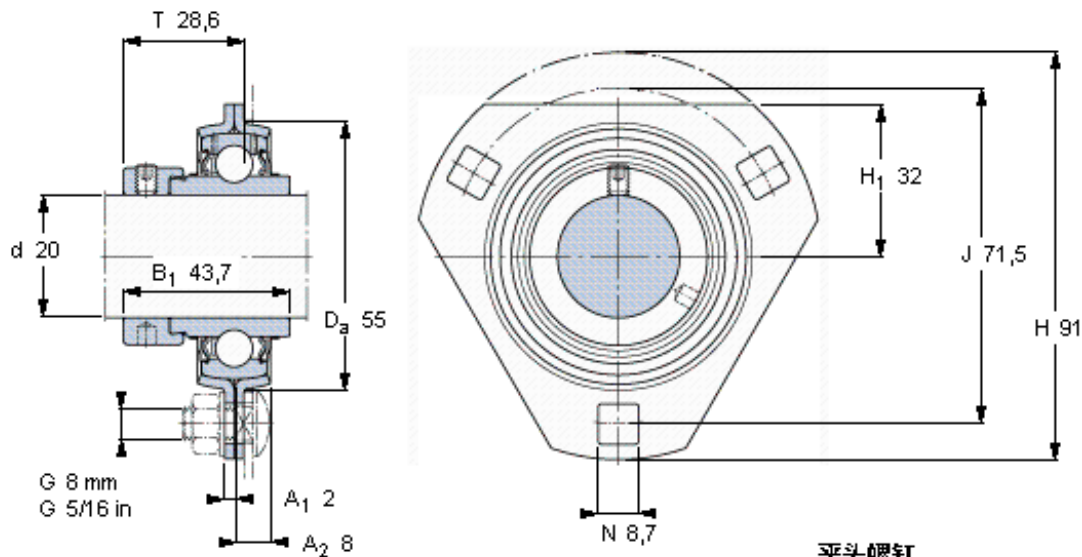


SKF PFD 20 WF参数

主要尺寸	d	20	mm	-
	D _a	55	mm	-
	H	91	mm	-
	J	71.5	mm	-
	T	28.6	mm	-
基本额定载荷	C	12700	N	动载荷
	C ₀	6550	N	静载荷
允许轴承座载荷	径向	3300	N	-
重量	重量	290	g	-
型号	轴承单元	PFD 20 WF	-	-
订货型号	轴承座	PFD 47	-	-
	轴承	YEL 204-2F	-	-

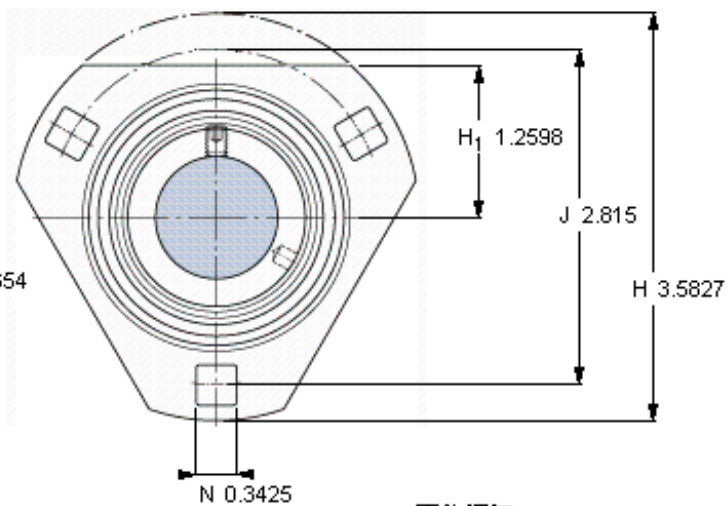
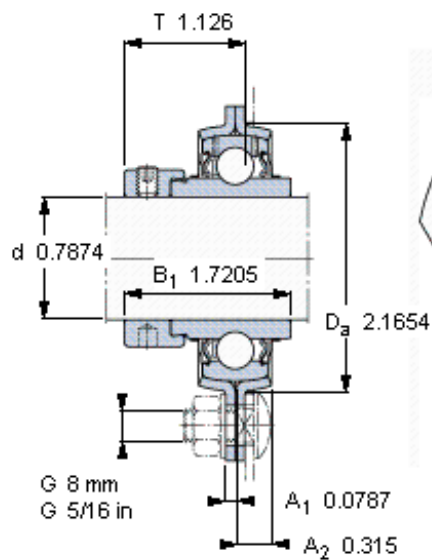
SKF PFD 20 WF图片



平头螺钉
适宜的止动环 [Nm]
六角键销尺寸 [mm]

M 6×0.7
4
3

参考资料: <http://www.sozhou.com/p/e730f3e7.html>



平头螺钉
 适宜的止动环 [Nm]
 六角键销尺寸 [mm]

M 6×0.7
 4
 3