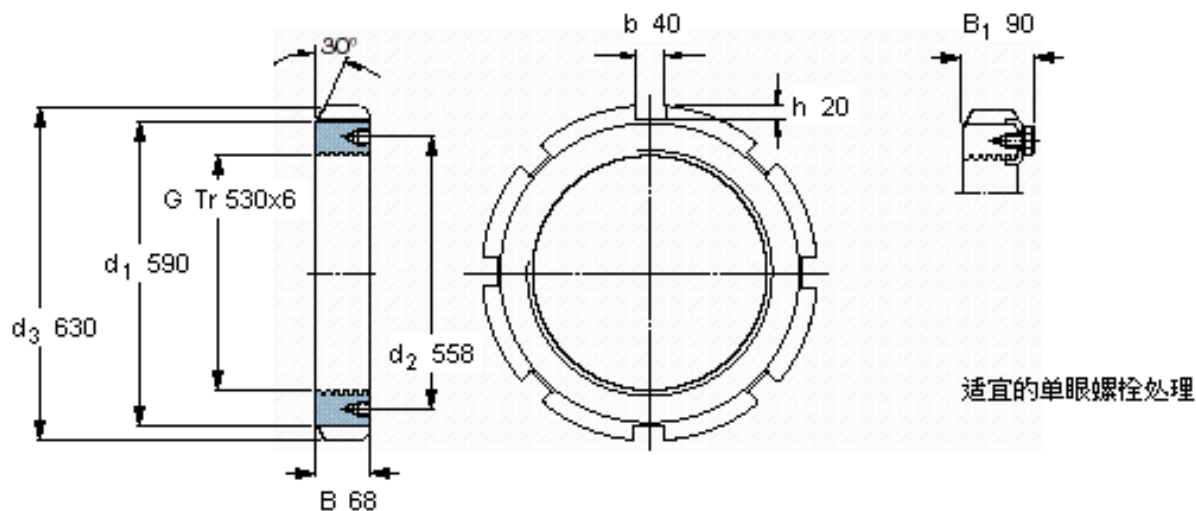


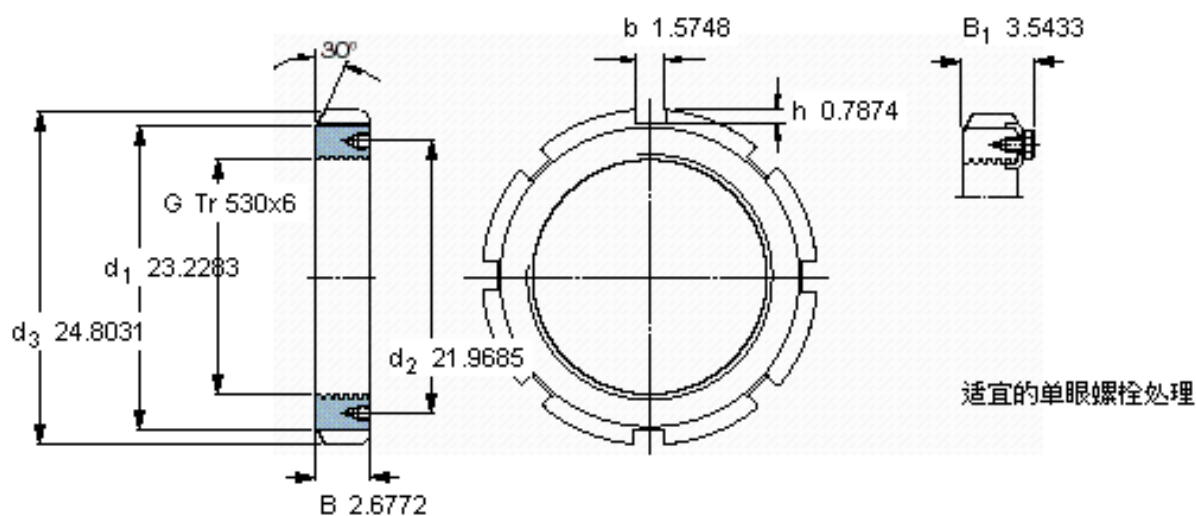
SKF HM 30/530参数

螺纹尺寸	螺纹尺寸	530	mm	-
主要尺寸	d_3	630	mm	-
	B	68	mm	-
	G	Tr 530x6	-	-
	重量	重量	42500	g
型号	无锁定夹的锁定螺母	HM 30/530	-	-
	适当的锁定垫圈	MS 30/600-530	-	-
	appropriate_spanner	TMFN 500-600	-	-

SKF HM 30/530图片



M 10



M 10