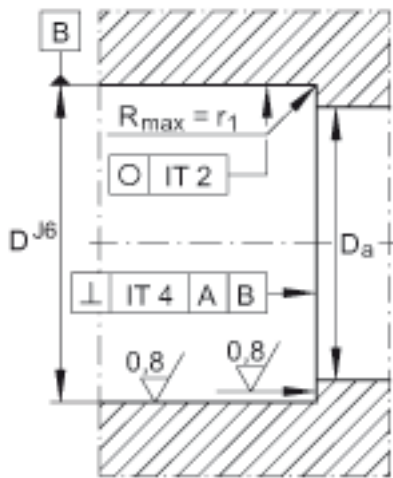
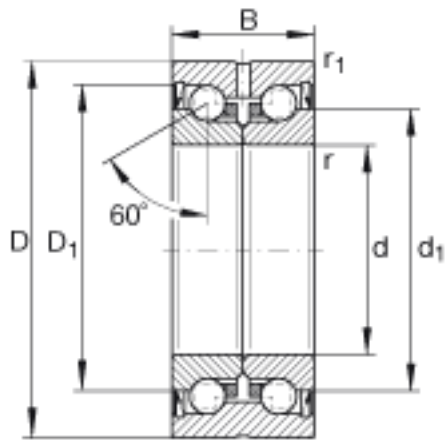
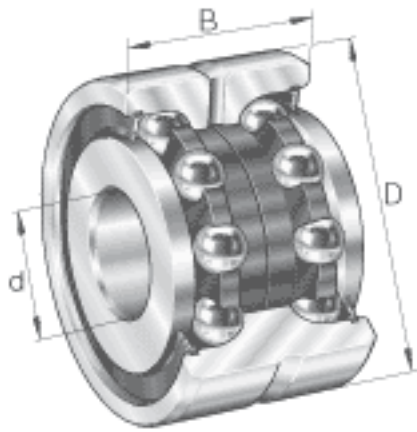


## INA ZKLN2557-2RS参数

尺寸	d	25	mm	公差: -0,005
	D	57	mm	公差: -0,010
	B	28	mm	公差: -0,25
	$D_{a \max}$	48	mm	-
	$d_1$	40.5	mm	-
	$d_{a \min}$	32	mm	-
	$r_{1 \min}$	0.6	mm	-
	$r_{\min}$	0.3	mm	-
重量	m	340	g	质量
基本额定载荷	$C_a$	27500	N	基本额定动载荷, 轴向
	$C_{0a}$	55000	N	基本额定静载荷, 轴向
极限转速	$n_{G \text{ Fett}}$	2600	r/min	脂润滑时的极限转速
轴承摩擦力矩	$M_{RL}$	0.4	Nm	轴承摩擦力矩
轴向刚度	$c_{aL}$	750	N/ $\mu\text{m}$	轴向刚度
倾斜刚度	$c_{kL}$	200	Nm/mrad	倾斜刚度
质量惯性矩	$M_m$	0.486	$\text{kg} \times \text{cm}^2$	旋转内圈的质量惯性矩
说明		2	$\mu\text{m}$	轴向跳动 丝杠支撑轴承配置的轴向跳动基于内圈旋转。
		ZM25. AM25		推荐 INA 锁紧螺母的代号 锁紧螺母不在供货范围。
扭紧力矩	$M_A$	25	Nm	扭紧力矩 只适用于 INA精密锁紧螺母
轴向预载		9410	N	轴向预载

## INA ZKLN2557-2RS图片



参考资料: <http://www.sozhou.com/p/e6ea6a95.html>

