

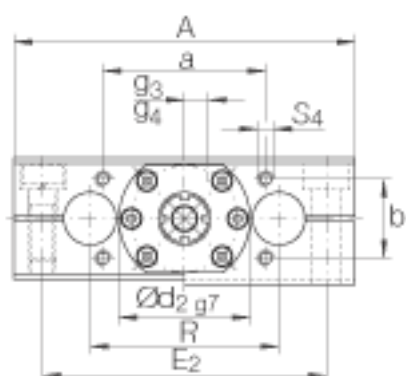
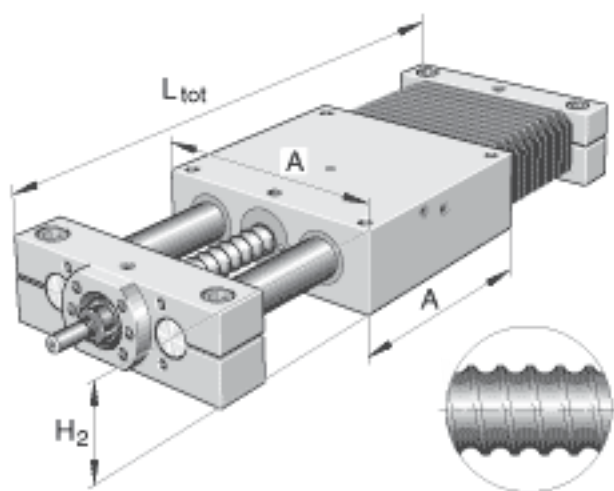
INA LTE25-1605-B参数

尺寸	H <sub>2</sub>	56	mm	-
	A	160	mm	-
	L <sub>tot</sub>	GH x 1.34 + 239		只适用于如下标准。 对不是标准产品，如下： L <sub>tot</sub> = A + B1 + B2 + 总行程 以及 X <sub>min</sub> = (A/2) + B2 (GH = 总行程)
	E <sub>2</sub>	132	mm	-
	G <sub>1</sub>	80	mm	润滑嘴的位置： 2x 直线球轴承
	G <sub>2</sub>	53.15	mm	润滑嘴的位置： 1x 主轴螺母
	G <sub>3</sub>	16	mm	润滑嘴的位置： 1x 定位轴承
	G <sub>4</sub>	12.5	mm	润滑嘴的位置： 1x 非定位轴承
	g <sub>1</sub>	8	mm	润滑嘴的位置： 2x 直线球轴承
	g <sub>2</sub>	5	mm	润滑嘴的位置： 1x 主轴螺母
	g <sub>3</sub>	10	mm	润滑嘴的位置： 1x 定位轴承
	g <sub>4</sub>			润滑嘴的位置： 1x 非定位轴承
	H	28	mm	-
	H <sub>1</sub>	58	mm	-
	H <sub>5</sub>	26	mm	-
	L <sub>2</sub>	34.5	mm	-
	L <sub>3</sub>	18	mm	-
	L <sub>4</sub>	7	mm	-
	M	M12		-
	R	88	mm	-
	R <sub>x</sub>	88.6	mm	-

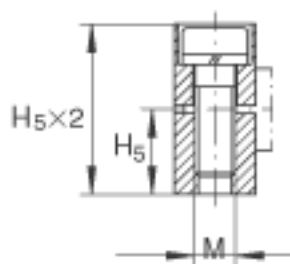
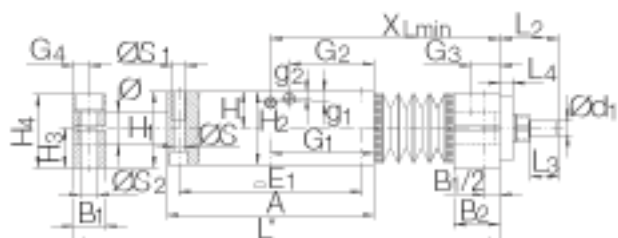
	S	8.5	mm	-
	S	15 x 11		-
	S <sub>1</sub>	M10x22		螺纹: M..x 深度
	S <sub>4</sub>	M6x15		螺纹: M..x 深度
说明	X <sub>min</sub>	GH x 0.172 + 123.5		(GH = 总行程) 只适用于标准产品。对不是标准产品, 如下: L <sub>tot</sub> = A + B1 + B2 + 总行程 以及 X <sub>min</sub> = (A/2) + B2
重量	m	3700	g	滑块的质量
	m <sub>tot</sub>	L <sub>tot</sub> x 0.009 + 5.8	kg	整个工作台的质量: L <sub>tot</sub> x 0,009 + 5,8
说明		KB 2558 P		直线球轴承: KB..-P
基本额定载荷	C	6400	N	基本额定载荷: 载荷方向 Y I-II 当载荷均匀分布在四个直线球轴承上的基本额定载荷。基本载荷和扭矩不能同时增加。
	C <sub>0</sub>	8900	N	基本额定载荷: 载荷方向 Y I-II 当载荷均匀分布在四个直线球轴承上的基本额定载荷。基本载荷和扭矩不能同时增加。
	C	3600	N	基本额定载荷: 载荷方向 Z III: 当载荷均匀分布在四个直线球轴承上的基本额定载荷。基本载荷和扭矩不能同时增加。
	C <sub>0</sub>	8900	N	基本额定载荷: 载荷方向 Z III: 当载荷均匀分布在四个直线球轴承上的基本额定载荷。基本载荷和扭矩不能同时增加。
额定扭矩	M <sub>0x</sub>	390	Nm	额定扭矩: 当载荷均匀分布在四个直线球轴承上时的基本额定载荷。基本载荷和扭矩不能同时增加。

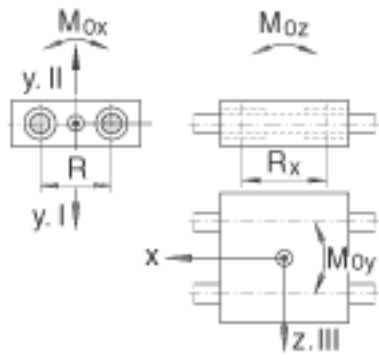
	$M_{0y}$	395	Nm	额定扭矩：当载荷均匀分布在四个直线球轴承上的基本额定载荷。基本载荷和扭矩不能同时增加。
	$M_{0z}$	395	Nm	额定扭矩：当载荷均匀分布在四个直线球轴承上的基本额定载荷。基本载荷和扭矩不能同时增加。
说明		16 / 05	mm	主轴：直径/节距
		M /	MM	螺母设计：M = 圆柱螺母，无预载 MM = 双圆柱螺母，带预载
基本额定载荷	C	12500	N	螺母的基本额定载荷 基本额定动载荷 C 动载荷根据 1978年发布的 DIN 69 051, 第4部分。
	$C_0$	12700	N	螺母的基本额定载荷 基本额定静载荷 $C_0$ 。
说明		ZKLN1034-2RS		滚动轴承
基本额定载荷	C	13400	N	定位轴承的最大轴向载荷 基本额定动载荷 C
	$C_0$	18800	N	定位轴承的最大轴向载荷 基本额定静载荷 $C_0$
说明	NIP	A2		润滑嘴
				不考虑轴的变形。关于导轨系统的详细设计，见PF1样本。
				M = 圆柱螺母，无预载 MM = 双圆柱螺母，带预载
尺寸	a	64	mm	公差：+/-0, 2
	$B_1$	25	mm	-
	$B_2$	33	mm	-
	b	38	mm	公差：+/-0, 2
	$d_1$	9	mm	直径公差：h7 螺纹标记可标注在销子上。
	$d_2$	52g7	mm	-
	$E_1$	140	mm	-

INA LTE25-1605-B图片



H3 3





参考资料:<http://www.sozhou.com/p/e6abe586.html>