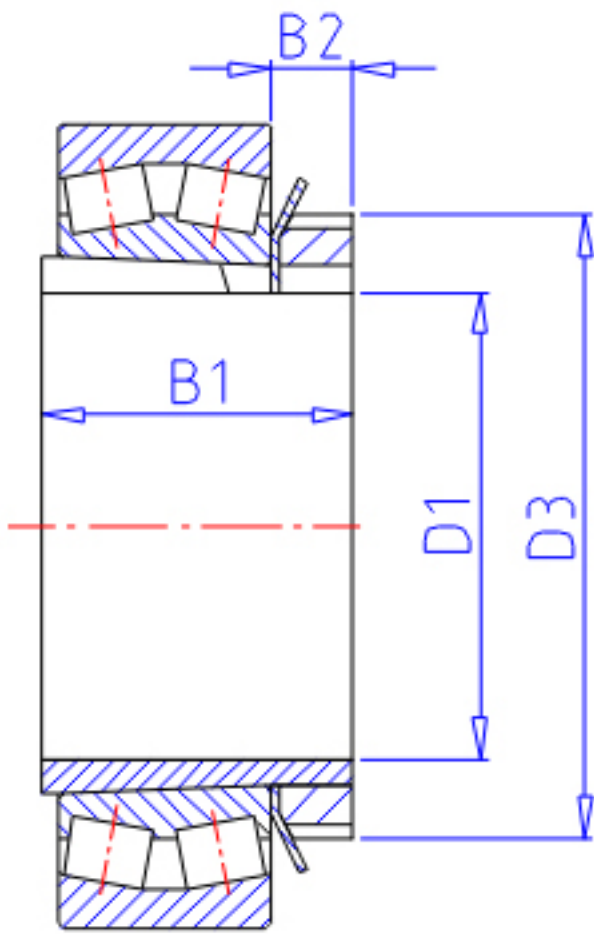


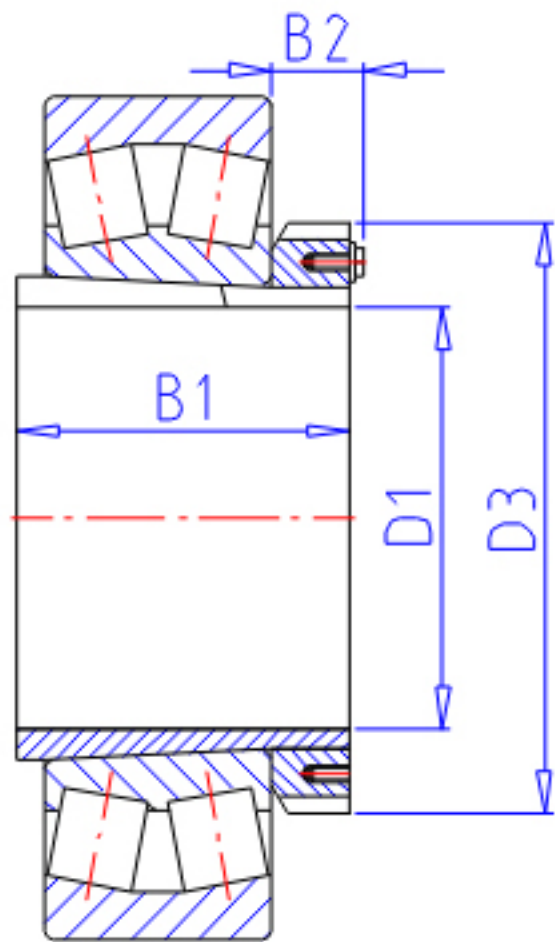
NTN 23222BK;H2322X参数

主要尺寸	D1	100	mm	-
	B1	105	mm	-
	D3	145	mm	-
	B2	21	mm	-
型号	ORDER	23222BK;H2322X		型号
安装尺寸	DA1	121	mm	(最小)
	DB1	135	mm	(最大)
	BA	17	mm	(最小)
	DA2	0	mm	(最小)
	DA	188	mm	(最大)
	RAS	2	mm	(最大)
重量	MASS	2740	g	重量
极限转速	LSG	1 600	r/min	脂润滑

NTN 23222BK;H2322X图片



$D1 \leq 180\text{mm}$



$D1 \geq 200\text{mm}$

参考资料:<http://www.sozhou.com/p/e6874959.html>

