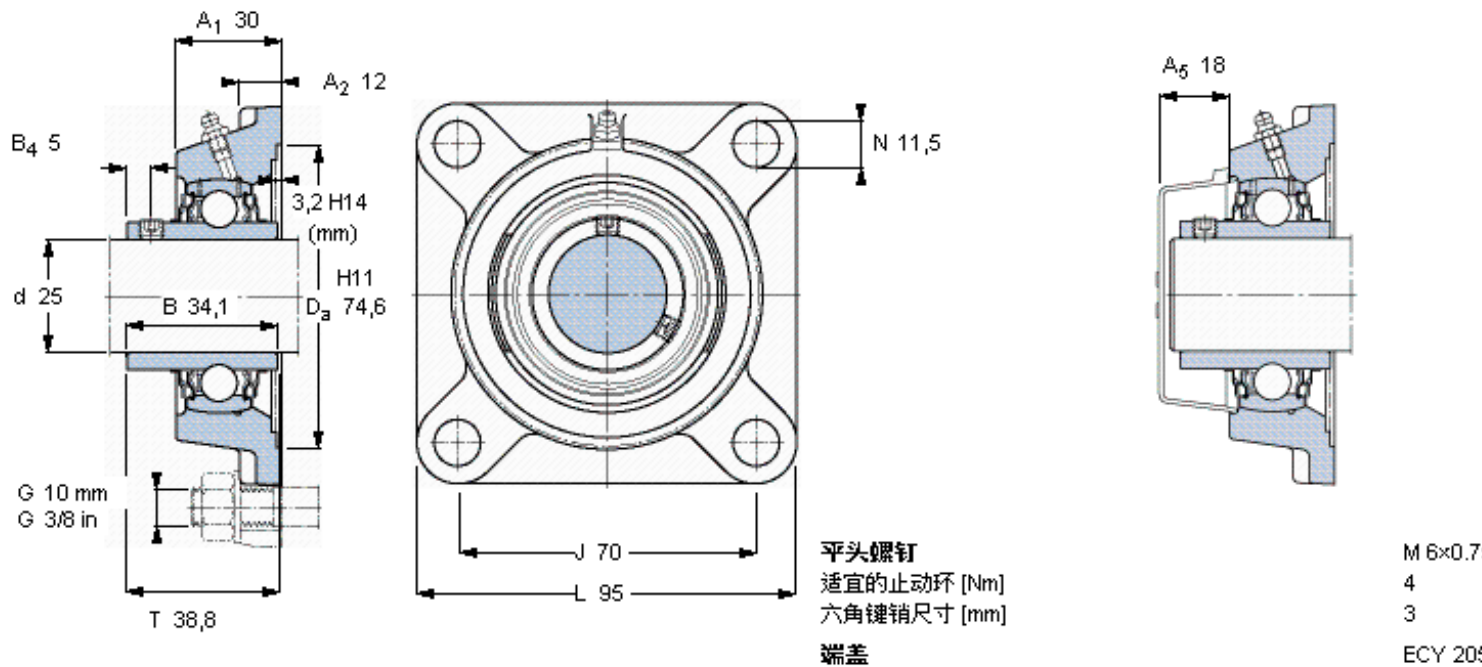


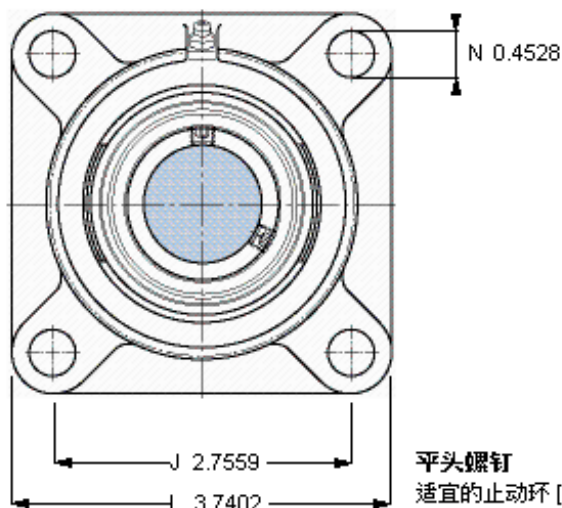
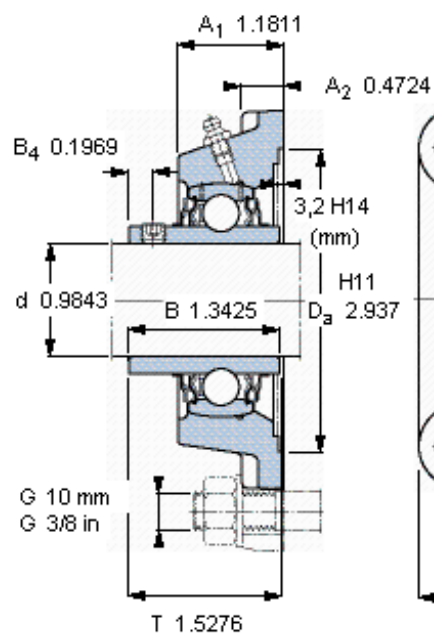
SKF FY 25 TR参数

主要尺寸	d	25	mm	-
	A ₁	30	mm	-
	J	70	mm	-
	L	95	mm	-
	T	38.8	mm	-
基本额定载荷	C	14000	N	动载荷
	C ₀	7800	N	静载荷
极限转速	带h6轴公差	4300	r/min	-
重量	重量	770	g	-
型号	轴承单元	FY 25 TR	-	-
	轴承座	FY 505 M	-	-
	轴承	YAR 205-2RF	-	-

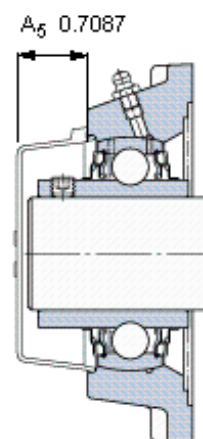
SKF FY 25 TR图片



参考资料: <http://www.sozhou.com/p/e682a5bf.html>



平头螺钉
 适宜的止动环 [Nm]
 六角键销尺寸 [mm]
 端盖



M 6x0.7
 4
 3
 ECY 205