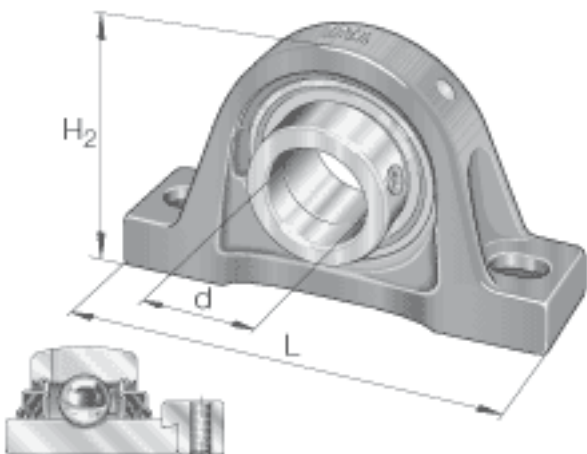
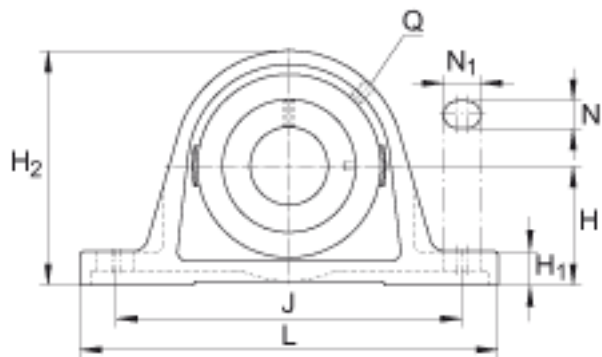
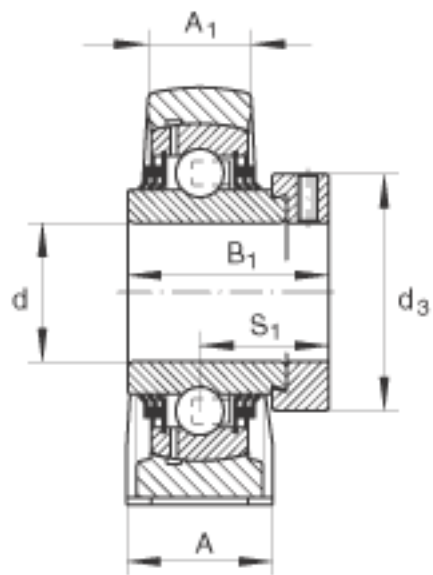


### INA TASE45参数

说明		GG. ASE09		轴承座的型号
		GE45-KTT-B		轴承的型号
尺寸	d	45	mm	-
	L	192	mm	-
	H <sub>2</sub>	107	mm	-
	A	48	mm	-
	A <sub>1</sub>	32	mm	-
	B <sub>1</sub>	56.5	mm	-
	d <sub>3 max</sub>	63	mm	-
	H	54	mm	-
	H <sub>1</sub>	21.5	mm	-
	J	150	mm	-
	N	14	mm	-
	N <sub>1</sub>	29	mm	-
	Q	Rp 1/8		-
	S <sub>1</sub>	35.1	mm	-
	重量	m	2280	g
基本额定载荷	C <sub>r</sub>	32500	N	基本额定动载荷，径向
	C <sub>0r</sub>	20400	N	基本额定静载荷，径向

### INA TASE45图片





参考资料:<http://www.sozhou.com/p/e674ea14.html>