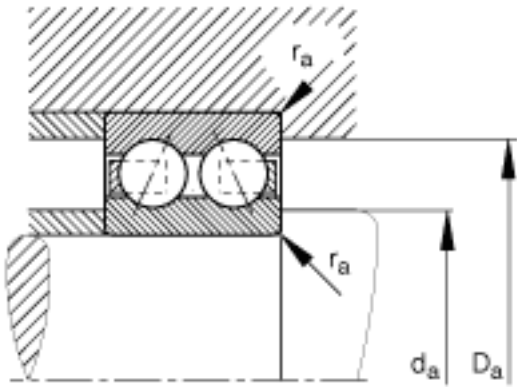


FAG 3809-B-TVH参数

尺寸	d	45	mm	-	
	D	58	mm	-	
	B	10	mm	-	
	a	24.2	mm	-	
	D_1			-	
	$D_{a\ max}$	56	mm	-	
	d_1	48.6	mm	-	
	$d_{a\ min}$	47	mm	-	
	$r_{a\ max}$	0.3	mm	-	
	r_{min}	0.3	mm	-	
	接触角	α	25		接触角
	重量	m	53	g	质量
基本额定载荷	C_r	7200	N	基本额定动载荷，径向	
	C_{0r}	8300	N	基本额定静载荷，径向	
疲劳极限载荷	C_{ur}	465	N	疲劳极限载荷，径向	
极限转速	n_G	9300	r/min	极限转速	
参考转速	n_B	5700	r/min	参考转速	

FAG 3809-B-TVH图片





参考资料:<http://www.sozhou.com/p/e65930c2.html>