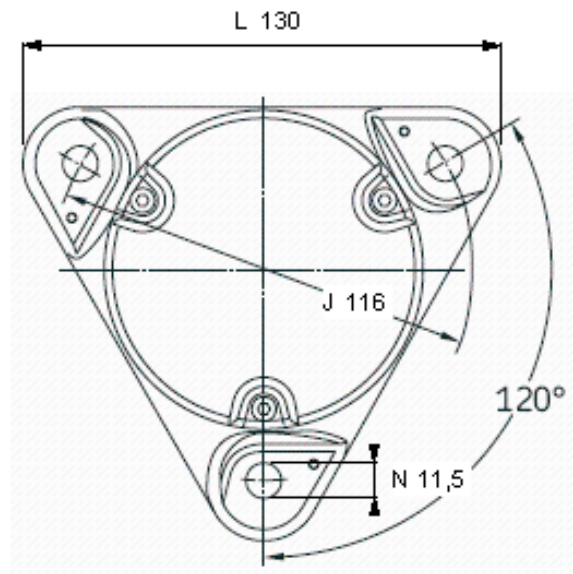
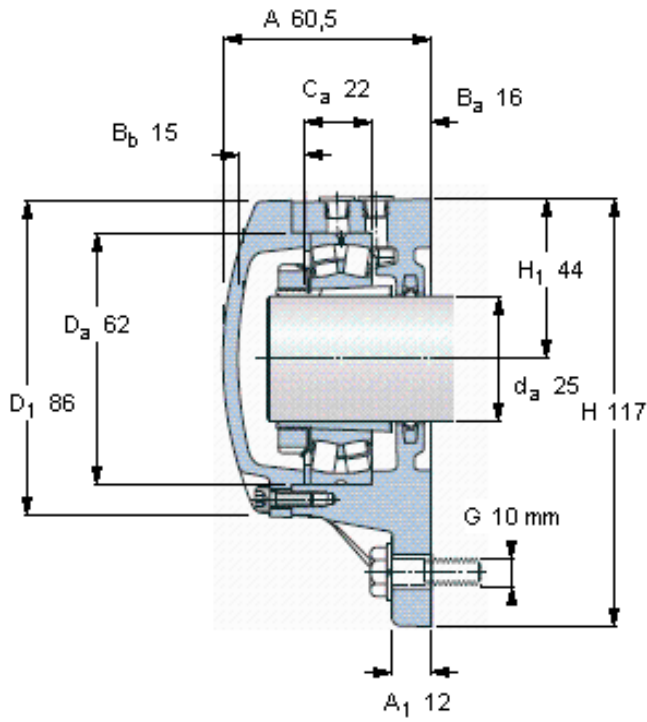


SKF FNL 506 A参数

轴	d_a	25	mm	-
适用的轴承	自调心球轴承	1206 K		-
		2206 K		-
适用的轴承	球面滚子轴承	22206 K		-
		CARB轴承	C 2206 K	-
主要尺寸	A	60.5	mm	-
	L	130	mm	-
	H	117	mm	-
	H_1	44	mm	-
重量	重量	1600	g	-
型号	型号	FNL 506 A	-	-

SKF FNL 506 A图片



适用的SKF轴承和附件

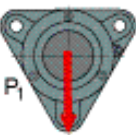
轴承	紧定套
1206 EKTN9	H 206
2206 EKTN9	H 306
22206 EK	H 306
C 2206 KTN9	H 306 E

定位环

FRB 6/62 (1)
FRB 2/62 (1)
FRB 2/62 (1)
FRB 2/62 (1)

断裂负荷，轴承箱, kN

P ₁	60
P ₂	45
P ₃	85

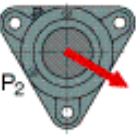


含轴承座部件

接触密封件	TFL 506 (1)
端盖螺栓	M 5x16 (3)
推荐的紧固 扭矩 [Nm]	6

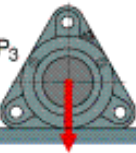
适用的固定螺栓

尺寸 [毫米]	10
推荐的紧固 扭矩 [Nm]	50

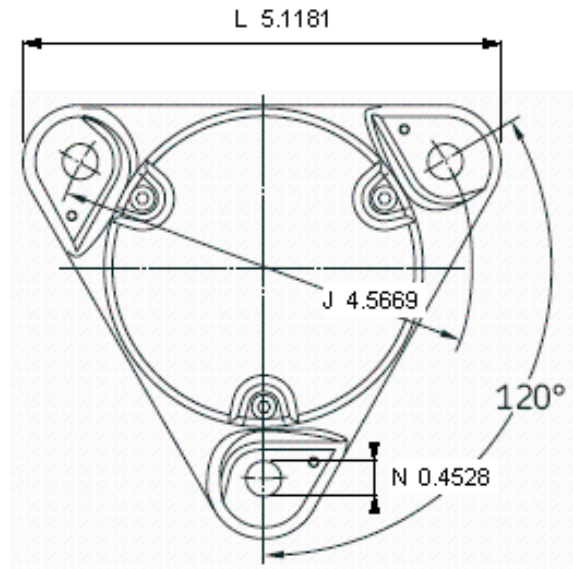
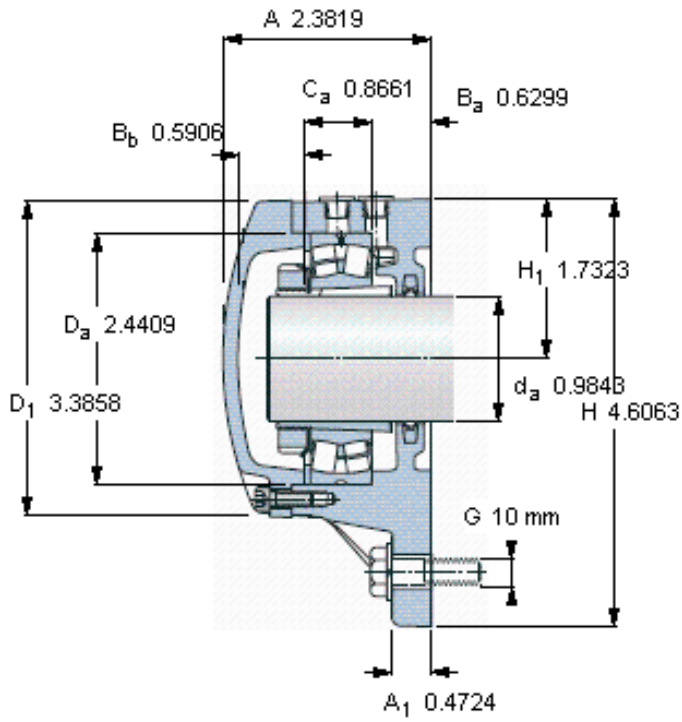


**脂量，公斤
初步填充**

0,025



参考资料: <http://www.sozhou.com/p/e64b1f05.html>



适用的SKF轴承和附件

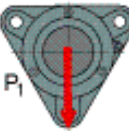
轴承	紧定套
1206 EKTN9	H 206
2206 EKTN9	H 306
22206 EK	H 306
C 2206 KTN9	H 306 E

定位环

FRB 6/62 (1)
FRB 2/62 (1)
FRB 2/62 (1)
FRB 2/62 (1)

断裂负荷，轴承箱, kN

P ₁	60
P ₂	45
P ₃	85

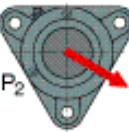


含轴承座部件

接触密封件	TFL 506 (1)
端盖螺栓	M 5x16 (3)
推荐的紧固 扭矩 [Nm]	6

适用的固定螺栓

尺寸 [毫米]	10
推荐的紧固 扭矩 [Nm]	50



脂量，公斤

初步填充	0,025
------	-------

