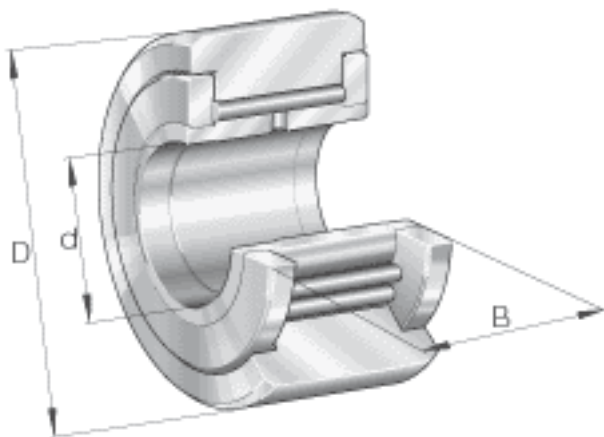


### INA NATV6参数

尺寸	d	6	mm	-
	D	19	mm	-
	B	12	mm	-
	C	11	mm	-
	$d_2$	15	mm	-
	$r_{min}$	0.15	mm	-
重量	m	21	g	质量
基本额定载荷	$C_{r w}$	5400	N	滚轮的有效额定动载荷 (径向)
	$C_{0r w}$	8000	N	滚轮的有效额定静载荷 (径向)
疲劳极限载荷	$C_{ur w}$	1170	N	疲劳极限载荷
极限转速	$n_{D G}$	3100	r/min	转速(脂润滑下连续运转)
说明				曲率半径 $R = 500$ mm和带间隙密封的轴承

### INA NATV6图片



参考资料:<http://www.sozhou.com/p/e6318361.html>

