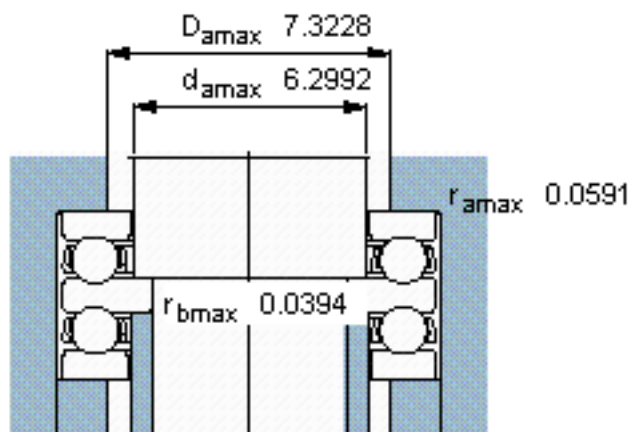
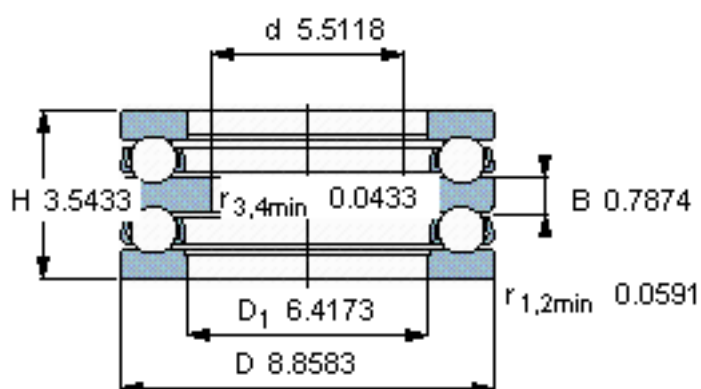
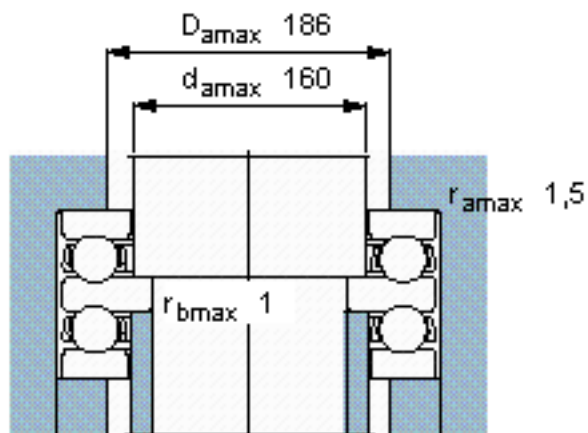
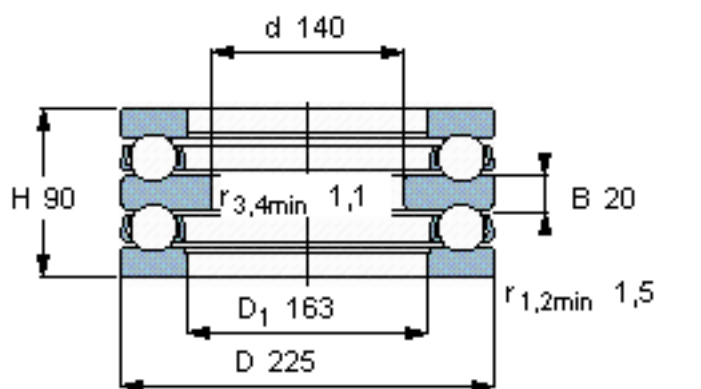


### SKF 52232 M参数

主要尺寸	d	140	mm	-
	D	225	mm	-
	H	90	mm	-
基本额定载荷	C	242000	N	动载荷
	$C_0$	850000	N	静载荷
疲劳载荷极限	$P_u$	22800	N	-
最小载荷系数	A	3.8	-	-
额定转速	额定转度	1200	r/min	-
	极限转速	1700	r/min	-
重量	重量	12000	g	-
型号	型号	52232 M	-	-

### SKF 52232 M图片



参考资料:<http://www.sozhou.com/p/e6297d19.html>