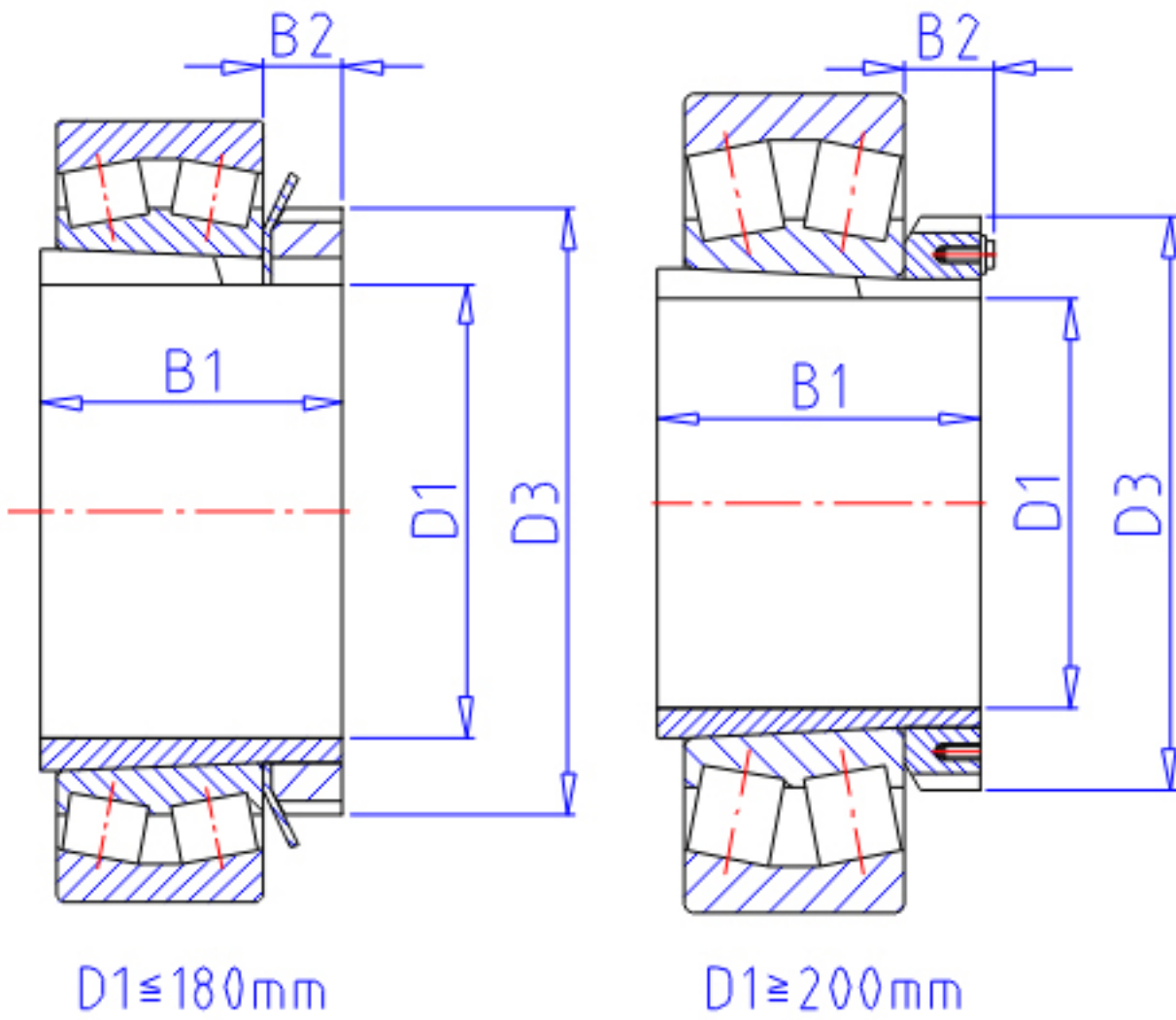


NTN 22220BK;H320X参数

主要尺寸	D1	90	mm	-
	B1	71	mm	-
	D3	130	mm	-
	B2	20	mm	-
型号	ORDER	22220BK;H320X		型号
安装尺寸	DA1	107	mm	(最小)
	DB1	123	mm	(最大)
	BA	8	mm	(最小)
	DA2	0	mm	(最小)
	DA	168	mm	(最大)
	RAS	2	mm	(最大)
重量	MASS	1690	g	重量
极限转速	LSG	1 900	r/min	脂润滑

NTN 22220BK;H320X图片



参考资料：<http://www.sozhou.com/p/e5f0d48f.html>

