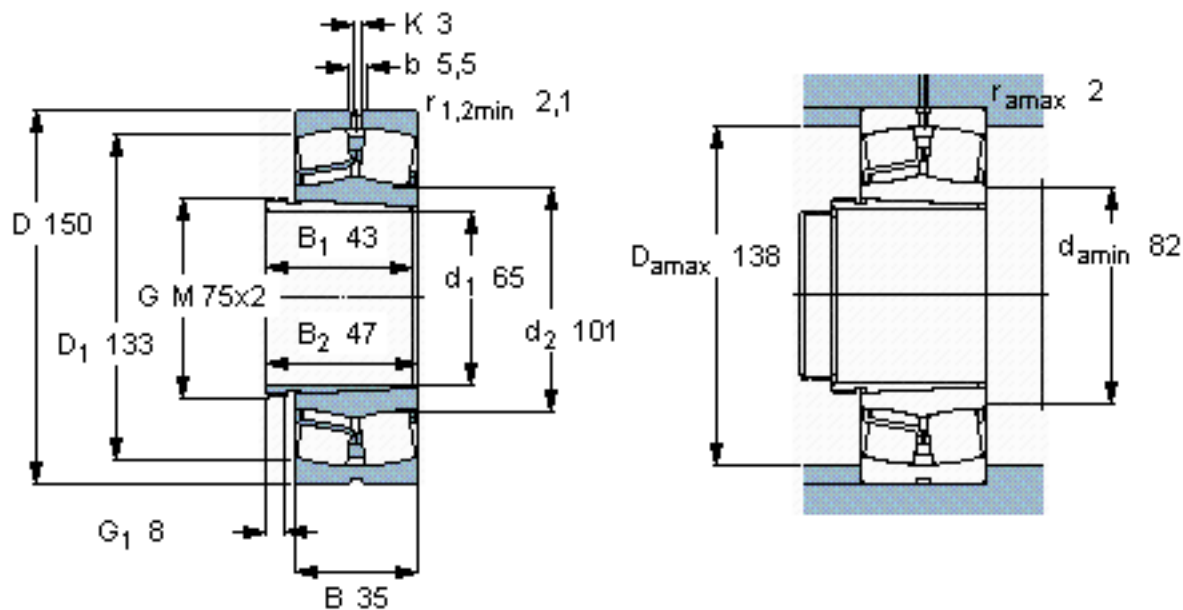


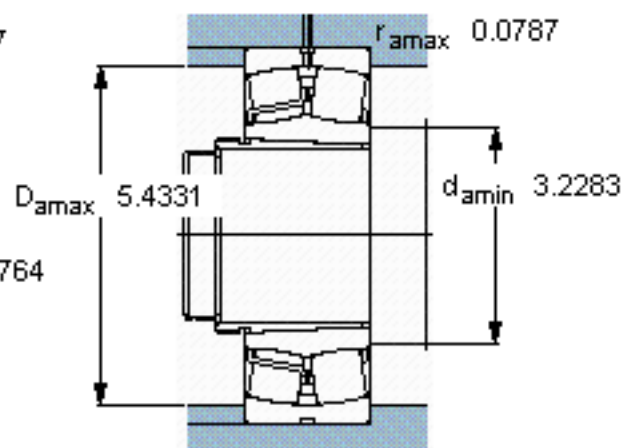
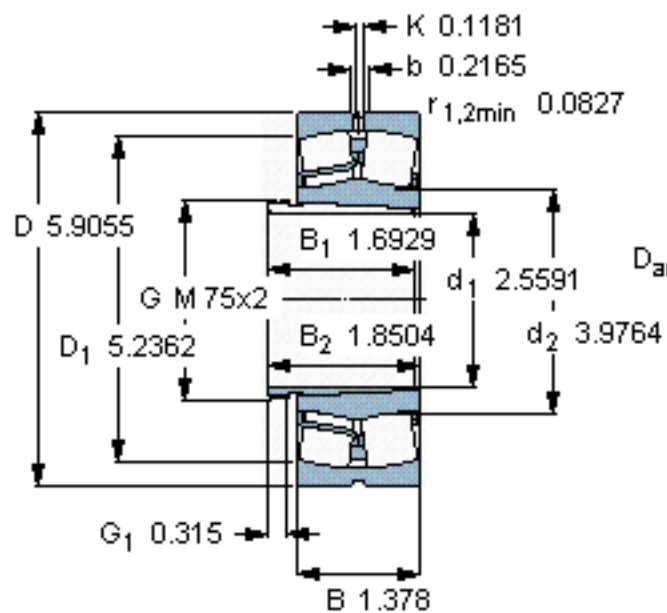
SKF 21314 EK + AH 314 G \*参数

主要尺寸	$d_1$	65	mm	-
	D	150	mm	-
	B	35	mm	-
基本额定载荷	C	285000	N	动载荷
	$C_0$	325000	N	静载荷
疲劳载荷极限	$P_u$	34500	N	-
额定转速	参考转速	4000	r/min	-
	极限转速	5600	r/min	-
重量	重量	3350	g	-
型号	* SKF 探索者轴承	21314 EK + AH 314 G	-	-
		*	-	-

SKF 21314 EK + AH 314 G \*图片



参考资料: <http://www.sozhou.com/p/e5e8c25e.html>



计算系数

$e$  0,22

$Y_1$  3

$Y_2$  4,6

$Y_0$  2,8