

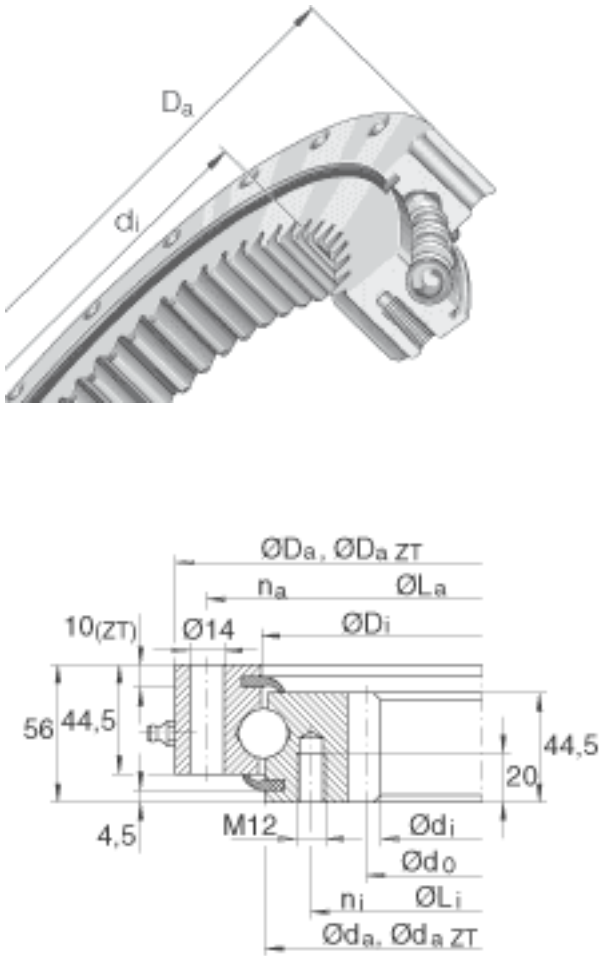
INA VSI200944-N参数

尺寸	d_i	840	mm	-
	D_a	1016	mm	公差: -0,7
	D_a ZT	1014	mm	适用于带定心套的轴承 (后缀 ZT) 定心套长度 (见零件图) 公差 :-IT8
	D_i	945.5	mm	公差: +0,7
	d_0	856	mm	-
	d_a	942.5	mm	公差: -0,7
	d_a ZT	941	mm	适用于带定心套的轴承 (后缀 ZT) 定心套长度 (见零件图) 公差 :-IT8
	H	56	mm	-
	L_a	990	mm	-
	L_i	905	mm	-
	m	8	mm	模数
	n_a	44		外圈固定孔的数量
	n_i	44		内圈固定孔的数量
	z	107		齿数
重量	m	76000	g	质量
径向载荷	F_r per	181700	N	克服摩擦的最大许用径向载荷
最大许用啮合力	F_z norm	31400	N	最大许用啮合力 (齿根疲劳强度)
	F_z max	46700	N	防止齿根断裂的最大许用啮合力
基本额定载荷	C_a	231000	N	基本额定动载荷, 轴向
	C_{0a}	1280000	N	基本额定静载荷, 轴向
	C_r	151000	N	基本额定动载荷, 径向
	C_{0r}	570000	N	基本额定静载荷, 径向

说明

4个锥形润滑油嘴，根据 DIN 71412-A S8x1，环向均匀间隔

INA VSI200944-N图片



参考资料:<http://www.sozhou.com/p/e5e46523.html>