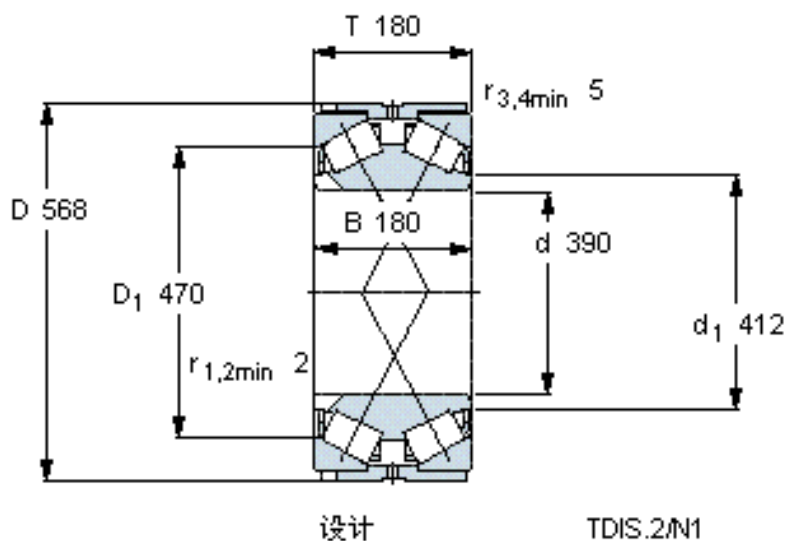


SKF BT2B 334045/HA3参数

主要尺寸	d	390	mm	-
	D	568	mm	-
	T	180	mm	-
	B	180	mm	-
基本额定载荷	C	2380000	N	动载荷
	$C_0$	5850000	N	静载荷
疲劳载荷极限	$P_u$	450000	N	-
重量	重量	155000	g	-
型号	型号	BT2B 334045/HA3	-	-

SKF BT2B 334045/HA3图片

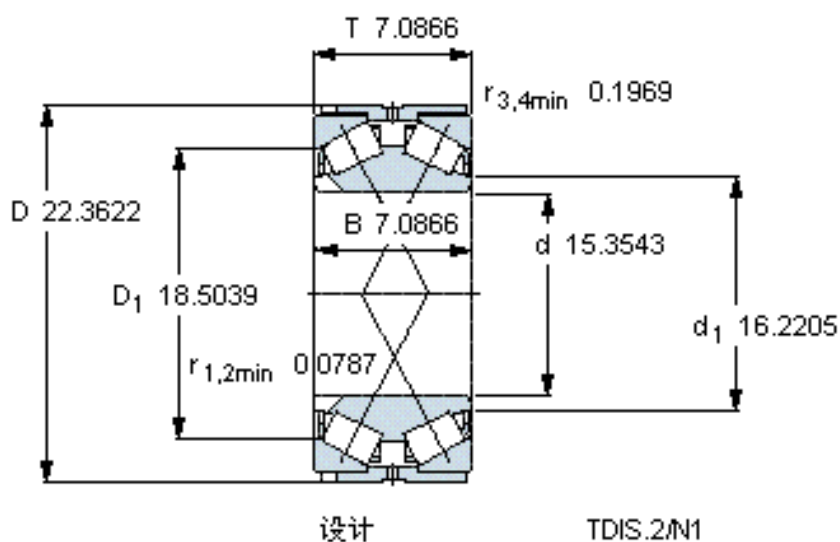


计算系数

e 0,83  
Y<sub>1</sub> 0,81  
Y<sub>2</sub> 1,2  
Y<sub>0</sub> 0,8

对比数据

额定载荷  
径向 [kN] C<sub>F</sub> 585  
轴向 [kN] C<sub>Fa</sub> 479  
推力系数 K 0,7



计算系数

e 0,83  
Y<sub>1</sub> 0,81  
Y<sub>2</sub> 1,2  
Y<sub>0</sub> 0,8

对比数据

额定载荷  
径向 [kN] C<sub>F</sub> 585  
轴向 [kN] C<sub>Fa</sub> 479  
推力系数 K 0,7

参考资料:<http://www.sozhou.com/p/e5e24491.html>