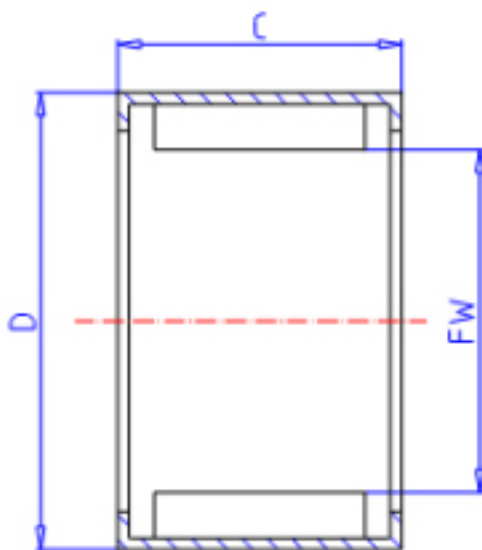


KOYO 20BM2616参数

| | | | | |
|--------|-------|----------|-------|-----|
| 主要尺寸 | FW | 20.0 | mm | 内径 |
| | C | 16 | mm | 宽度 |
| | D | 26 | mm | 外径 |
| 型号 | ORDER | 20BM2616 | | 型号 |
| 基本额定载荷 | CR | 14800 | N | 动载荷 |
| | C0 | 31400 | N | 静载荷 |
| 极限转速 | NO | 6300 | 1/min | 油润滑 |

KOYO 20BM2616图片



参考资料:<http://www.sozhou.com/p/e5cd0974.html>

