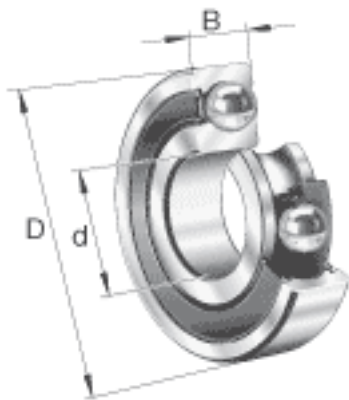
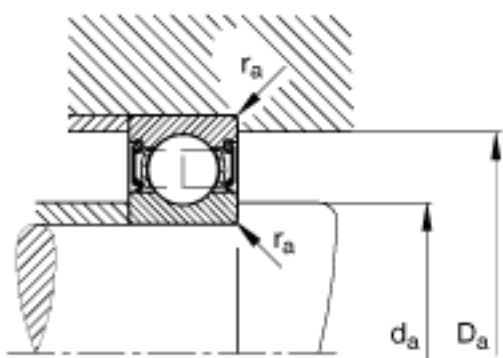
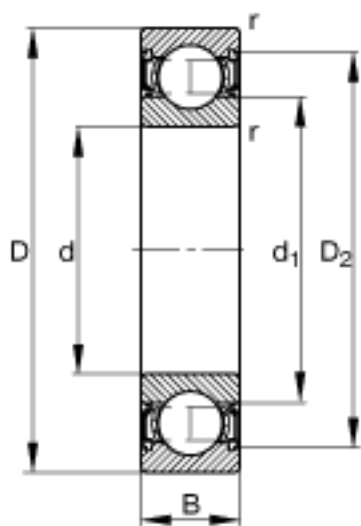


**FAG 62305-2RSR参数**

基本额定载荷	$C_r$	23800	N	基本额定动载荷，径向
	$C_{0r}$	11500	N	基本额定静载荷，径向
极限转速	$n_G$	7500	r/min	极限转速
参考转速	$n_B$	0	r/min	参考速度
疲劳极限载荷	$C_{ur}$	750	N	疲劳极限载荷，径向
尺寸	$d$	25	mm	-
	$D$	62	mm	-
	$B$	24	mm	-
	$D_2$	52.5	mm	-
	$D_{a\ max}$	55	mm	-
	$d_1$	36.4	mm	-
	$d_{a\ min}$	32	mm	-
	$r_{a\ max}$	1	mm	-
	$r_{min}$	1.1	mm	-
重量	$m$	272	g	质量

**FAG 62305-2RSR图片**





参考资料:<http://www.sozhou.com/p/e57762fe.html>