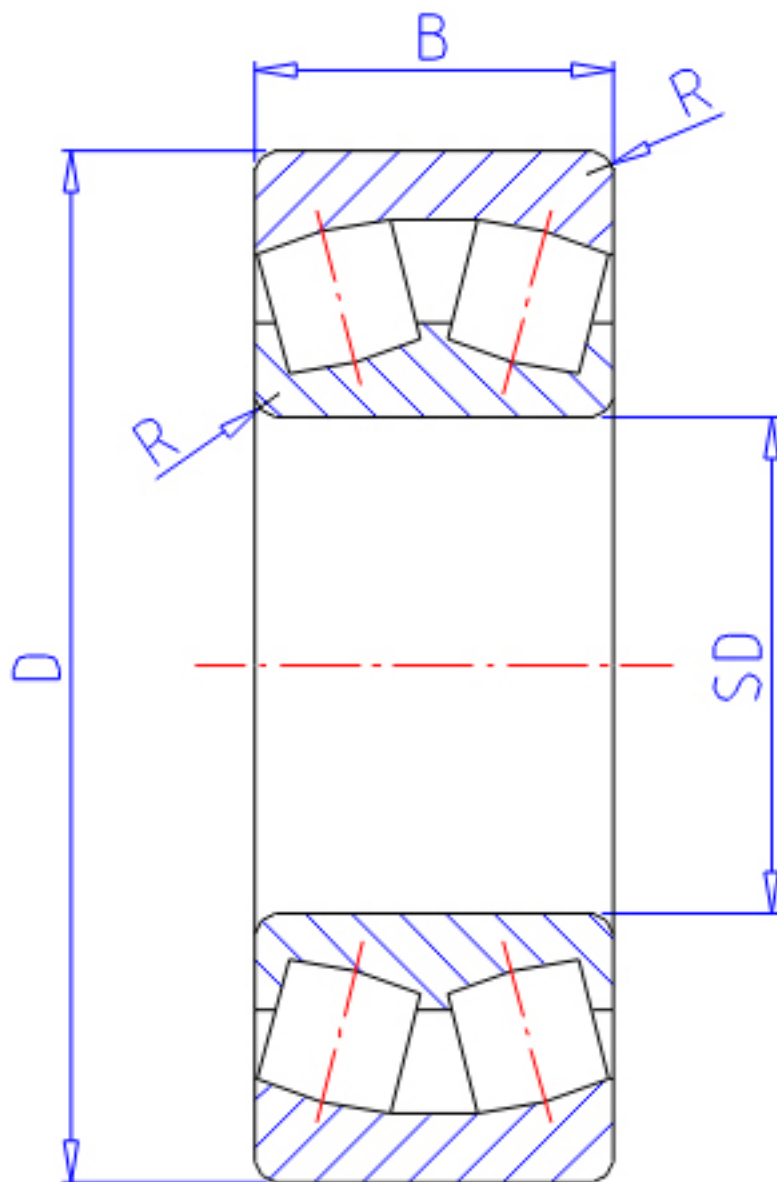


NTN 21319参数

主要尺寸	SD	95	mm	-
	D	200	mm	外径
	B	45	mm	宽度
	R	3.0	mm	(最小)
型号	ORDER	21319		型号
基本额定载荷	CR	335000	N	动载荷
	COR	420000	N	静载荷
	CRF	34 000	kgf	动载荷
	CORF	43 000	kgf	静载荷
极限转速	LSG	1 400	r/min	脂润滑
	LSO	2 100	r/min	油润滑
重量	MASS	7100	g	重量
安装尺寸	DA	186	mm	(最大)
	DA1	0	mm	(最小)
轴向载荷系数	Y1	3		-
	Y2	4.46		-
	Y0	2.93		-
常数	E	0.23		-
安装尺寸	RAS	2.5	mm	(最大)

NTN 21319图片



参考资料:<http://www.sozhou.com/p/e57008f7.html>

