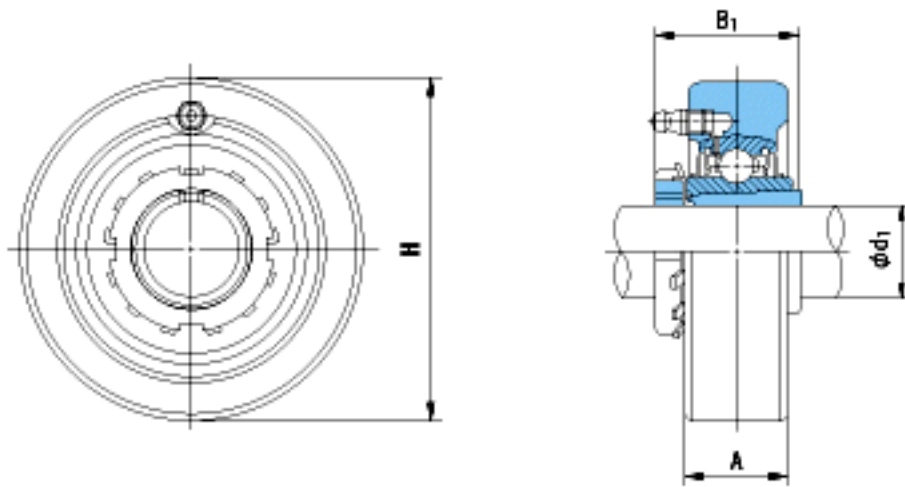


NACHI UKC305+2305参数

外形尺寸	H	90	mm	-
安装尺寸	d1	20	mm	-
	A	26	mm	-
	B1	35	mm	-
重量	Mass	1.1	g	重量
基本额定载荷	Cr	21300	N	动载荷
	Cor	10900	N	静载荷
极限速度	Grease	-	r/min	脂润滑
	Oil	-	r/min	油润滑

NACHI UKC305+2305图片



参考资料:<http://www.sozhou.com/p/e55bd9e6.html>