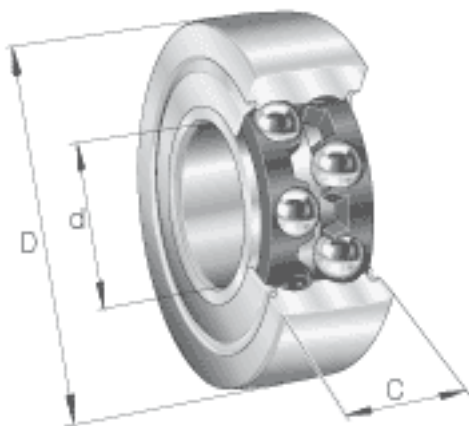


INA LR5303-2RS参数

尺寸	d	17	mm	-
	D	52	mm	-
	C	22.2	mm	-
	d ₂	23.5	mm	-
	r _{min}	1	mm	-
重量	m	210	g	质量
基本额定载荷	C _{r w}	17500	N	滚轮的有效额定动载荷 (径向)
	C _{0r w}	11300	N	滚轮的有效额定静载荷 (径向)
疲劳极限载荷	C _{ur w}	560	N	疲劳极限载荷
极限转速	n _{D G}	4700	r/min	转速 (脂润滑下连续运转)

INA LR5303-2RS图片



参考资料:<http://www.sozhou.com/p/e554be1d.html>

