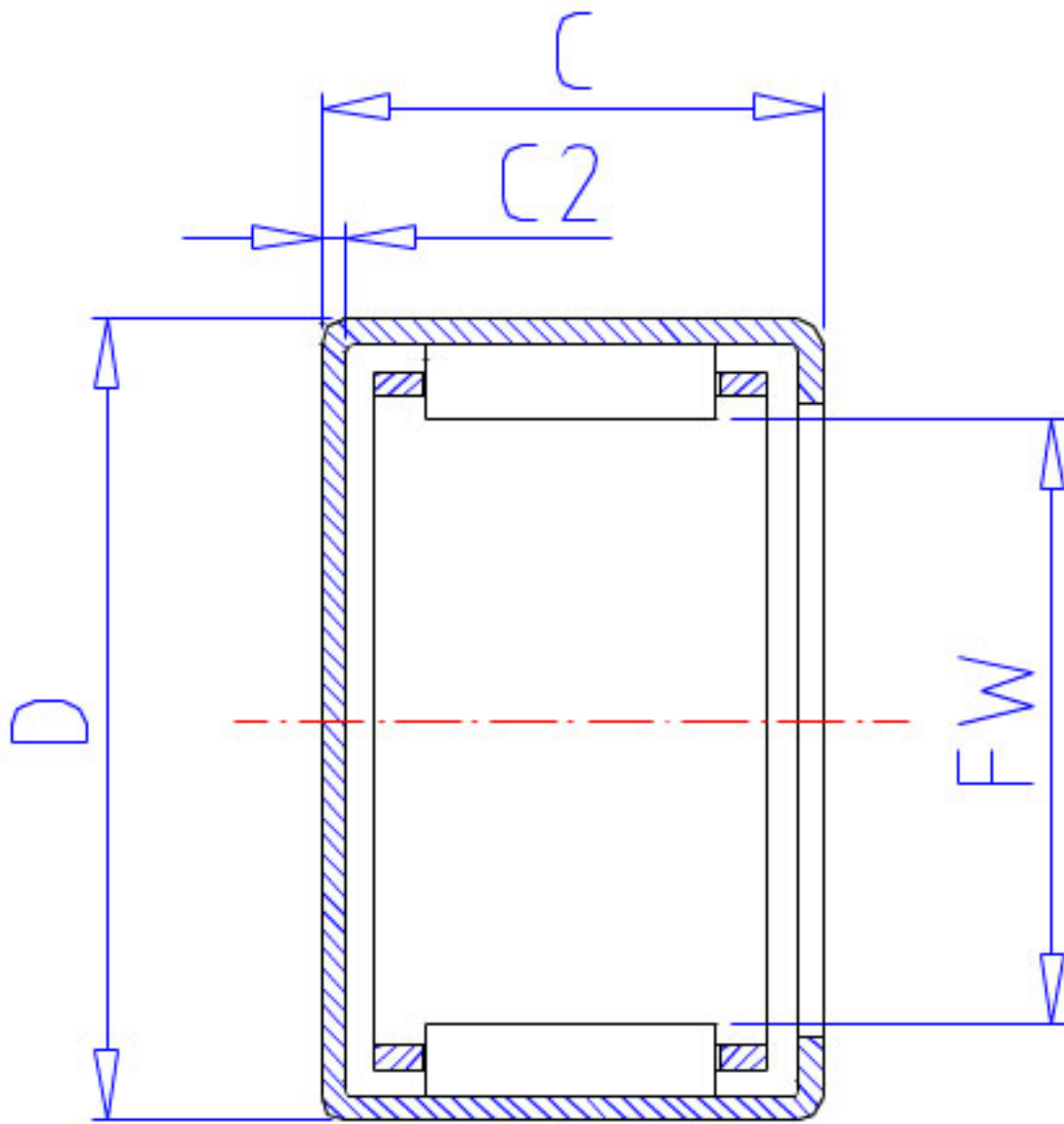


NSK MFJ-2216参数

型号	型号	MFJ-2216		-
外形尺寸	FW	22	mm	内径
	D	28		外径
	C	16	mm	宽度
	C2	1.0	mm	(最大)
基本额定载荷	CR	12600	N	动载荷
	CR2	1290	kgf	动载荷
极限载荷	PMAX	8350	N	极限载荷
	PMAX2	850	kgf	极限载荷
极限转速	LS	14000	1/min	极限转速
重量	MASS	22	g	重量

NSK MFJ-2216图片



参考资料:<http://www.sozhou.com/p/e5426d0a.html>

