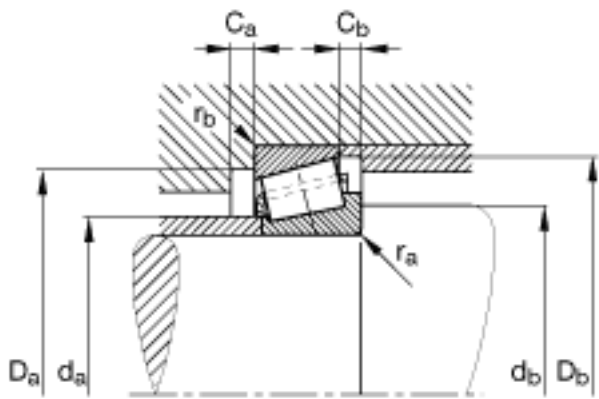
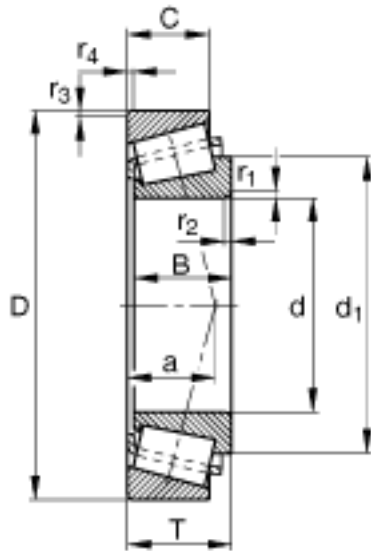
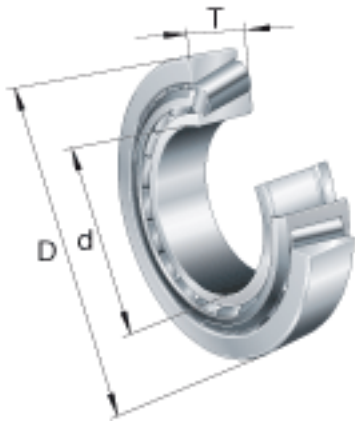


FAG KLM501349-LM501314参数

尺寸	$r_{3, 4 \text{ min}}$	0.8	mm	-
	$r_{a \text{ max}}$	3.6	mm	-
	$r_{b \text{ max}}$	0.8	mm	-
重量	m	385	g	质量
基本额定载荷	C_r	55000	N	基本额定动载荷, 径向
	C_{0r}	68000	N	基本额定静载荷, 径向
计算系数	e	0.4		-
	Y	1.5		-
	Y_0	0.83		-
疲劳极限载荷	C_{ur}	8100	N	疲劳极限载荷, 径向
极限转速	n_G	10000	r/min	极限转速
尺寸	d	41.275	mm	-
	D	73.431	mm	-
	T	21.43	mm	-
	a	18.2	mm	-
	B	19.812	mm	-
	C	16.604	mm	-
	$C_{a \text{ min}}$	1.5	mm	-
	$C_{b \text{ min}}$	4.5	mm	-
	$D_{a \text{ min}}$	66	mm	-
	$D_{b \text{ min}}$	70	mm	-
	d_1	57.2	mm	-
	$d_{a \text{ max}}$	46.5	mm	-
	$d_{b \text{ min}}$	53	mm	-
	$r_{1, 2 \text{ min}}$	3.6	mm	-

FAG KLM501349-LM501314图片



参考资料:<http://www.sozhou.com/p/e53a7e3a.html>