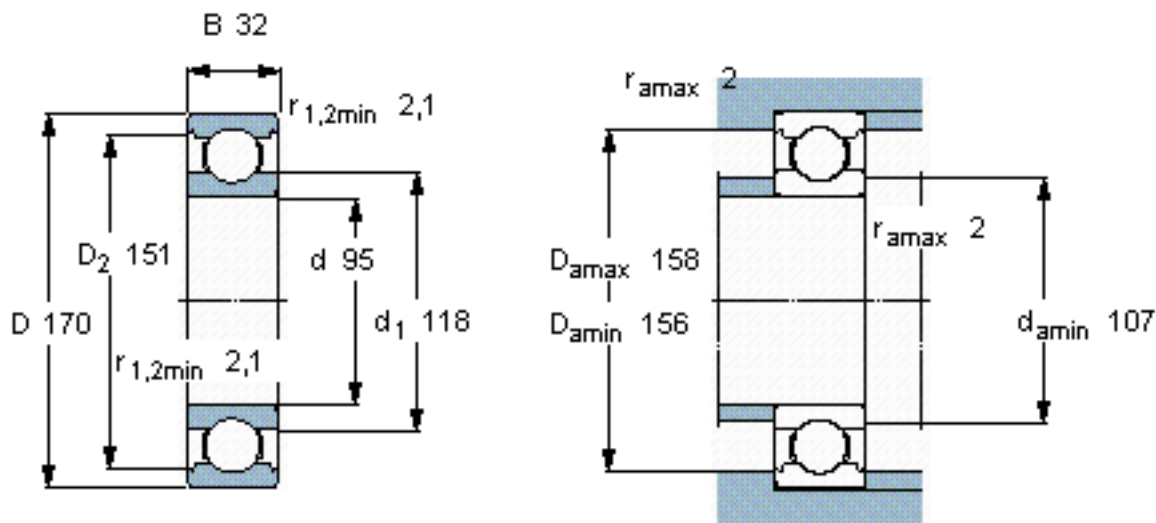


SKF 6219/C3VL0241参数

主要尺寸	d	95	mm	-
	D	170	mm	-
	B	32	mm	-
基本额定载荷	C	114000	N	动载荷
	$C_0$	81500	N	静载荷
疲劳载荷极限	$P_u$	3000	N	-
额定转速	参考转速	8000	r/min	-
	极限转速	5000	r/min	-
重量	重量	2500	g	-
型号	型号	6219/C3VL0241	-	-

SKF 6219/C3VL0241图片

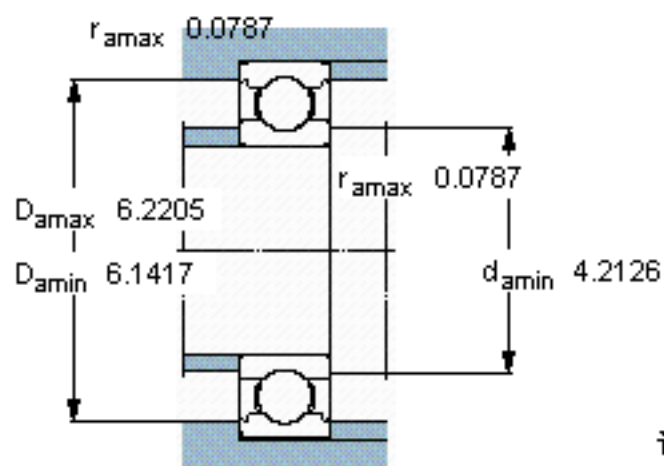
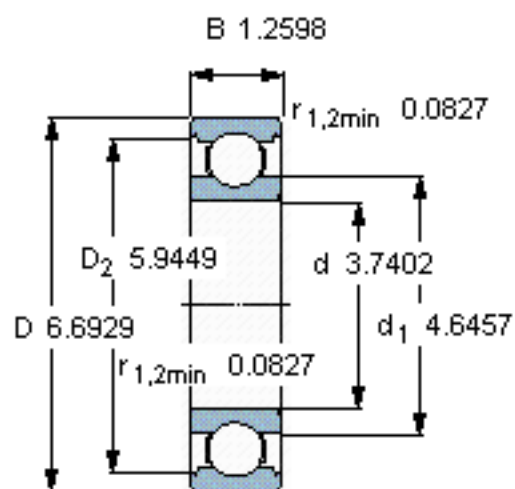


计算系数

$k_r$  0,025

$f_0$  14

参考资料:<http://www.sozhou.com/p/e52f53d4.html>



计算系数

$k_r$  0,025

$f_0$  14