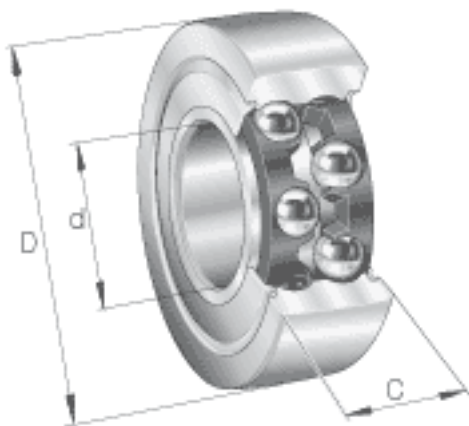


INA LR5207-2RS参数

尺寸	C	27	mm	-
	d_2	42.4	mm	-
	r_{min}	1.1	mm	-
重量	m	660	g	质量
基本额定载荷	$C_{0r w}$	22800	N	滚轮的有效额定静载荷 (径向)
疲劳极限载荷	$C_{ur w}$	1200	N	疲劳极限载荷
极限转速	$n_{D G}$	2800	r/min	转速(脂润滑下连续运转)
尺寸	d	35	mm	-
	D	80	mm	-
基本额定载荷	$C_{r w}$	31000	N	滚轮的有效额定动载荷 (径向)

INA LR5207-2RS图片



参考资料:<http://www.sozhou.com/p/e4bbdf90.html>

