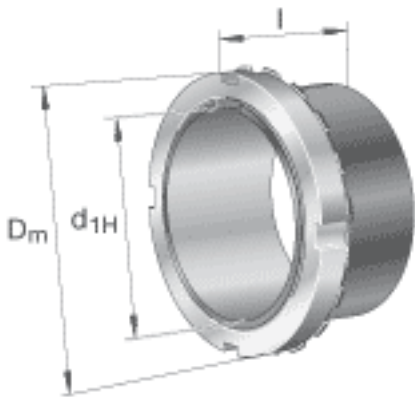
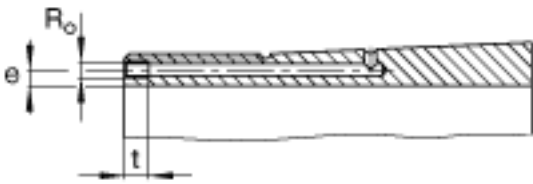
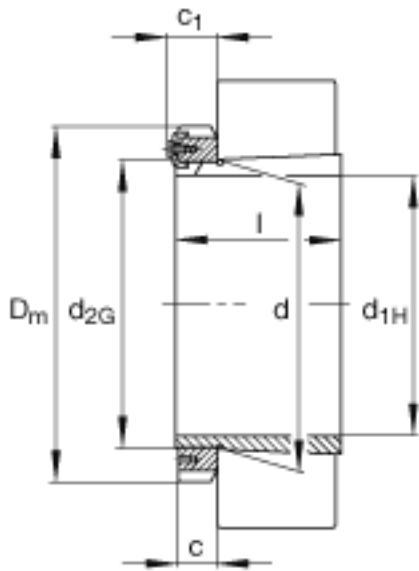


FAG H3280-HG参数

尺寸	$d_{1H}$	380	mm	-
	$D_m$	520	mm	-
	$l$	328	mm	-
	$c$	62	mm	-
	$c_1$	81	mm	-
	$d$	400	mm	-
	$d_{2G}$	Tr400x5	mm	-
	$e$	3.5	mm	-
	$R_o$	M6		-
	$t$	7	mm	-
说明		380	mm	轴
		HM3180		型号, 螺母
		MS3180		型号, 止动装置
		M16X25		型号, 六角头螺栓
重量	$m$	82100	g	质量

FAG H3280-HG图片





参考资料:<http://www.sozhou.com/p/e4ac1504.html>