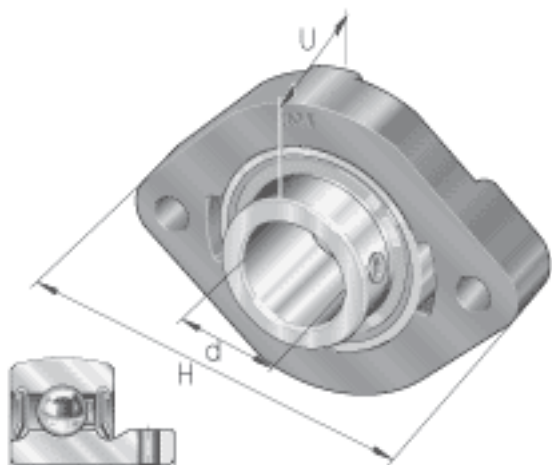
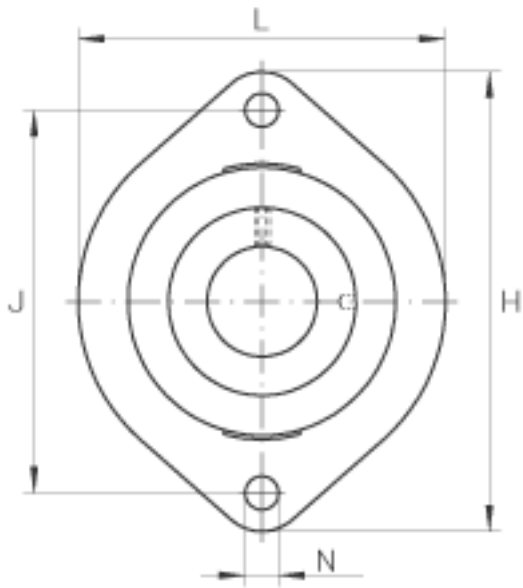
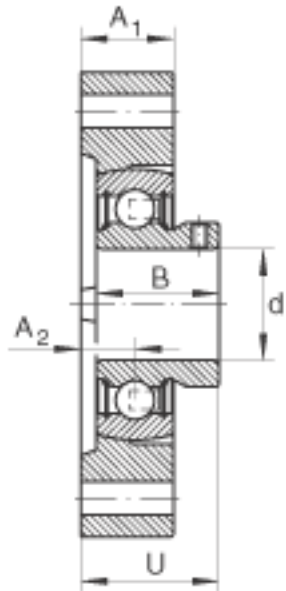


INA FLCTEY30参数

尺寸	d	30	mm	-
	H	112.5	mm	-
	U	32.4	mm	-
	A ₁	20.5	mm	-
	A ₂	11.4	mm	-
	B	30	mm	-
	J	90.5	mm	-
	L	84	mm	-
	N	11.5	mm	-
重量	m	700	g	质量
基本额定载荷	C _r	19500	N	基本额定动载荷，径向
	C _{0r}	11300	N	基本额定静载荷，径向
说明		GG. LCTE06		轴承座的型号
		AY30-NPP-B		轴承的型号

INA FLCTEY30图片





参考资料:<http://www.sozhou.com/p/e4a0cd73.html>