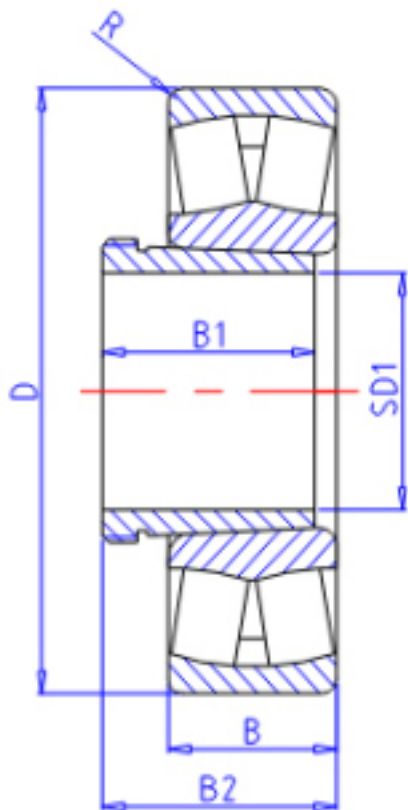


KOYO 22226RHRK+AHX3126参数

主要尺寸	SD1	125	mm	内径
	D	230	mm	外径
	B	64.0	mm	宽度
	R	3.0	mm	(最小)
型号	ORDER	22226RHRK+AHX3126		型号
基本额定载荷	C	822000	N	动载荷
	C0	914000	N	静载荷
极限转速	NG	1400	1/min	脂润滑
	N0	1900	1/min	油润滑
主要尺寸	B1	78	mm	宽度
	B2	140	mm	宽度

KOYO 22226RHRK+AHX3126图片



参考资料:<http://www.sozhou.com/p/e404140a.html>

