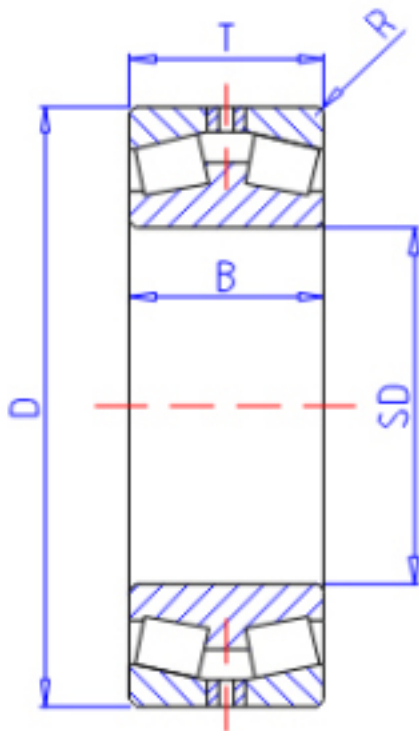


KOYO 45376参数

主要尺寸	SD	380	mm	内径
	D	620	mm	外径
	T	194	mm	-
	B	194.000	mm	宽度
	R	5.0	mm	(最小)
型号	ORDER	45376		型号
基本额定载荷	CR	3070000	N	动载荷
	C0	6360000	N	静载荷

KOYO 45376图片



参考资料:<http://www.sozhou.com/p/e3c461ed.html>

