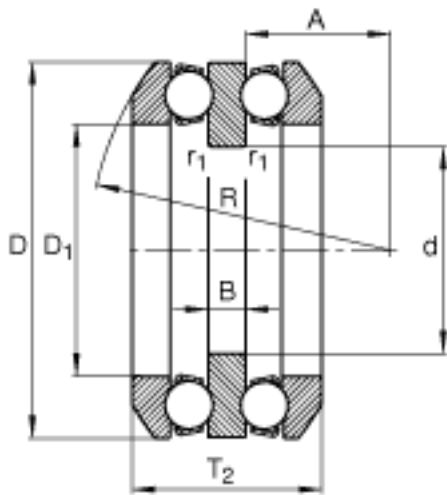
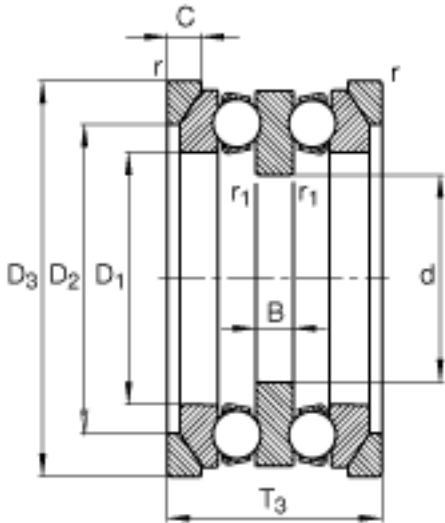
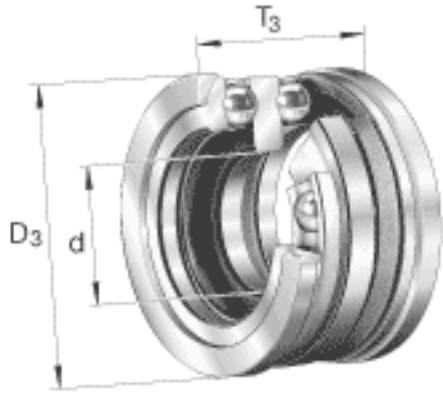


FAG 54205 + U205参数

尺寸	$r_{a \max}$	0.6	mm	-
	$r_{al \max}$	0.3	mm	-
	r_{\min}	0.6	mm	-
	T_2	31.4	mm	-
说明		U205		型号, 座圈
重量	m	221	g	质量
	m_1	32	g	质量, 座圈
基本额定载荷	C_a	28000	N	基本额定动载荷, 轴向
	C_{0a}	50000	N	基本额定静载荷, 轴向
尺寸	A	0.013		最小载荷系数
极限转速	n_G	7500	r/min	极限转速
疲劳极限载荷	C_{ua}	2220	N	疲劳极限载荷, 轴向
尺寸	d	20	mm	-
	D_3	50	mm	-
	T_3	36	mm	-
	A	16.5	mm	-
	D_1	27	mm	-
	D_2	36	mm	-
	$D_{a \max}$	36	mm	-
	$d_{a \max}$	25	mm	-
	R	40	mm	-
	$r_{1 \min}$	0.3	mm	-
	B	7	mm	-
	C	5.5	mm	-
	D	47	mm	-

FAG 54205 + U205图片



参考资料:<http://www.sozhou.com/p/e3c07ffd.html>

