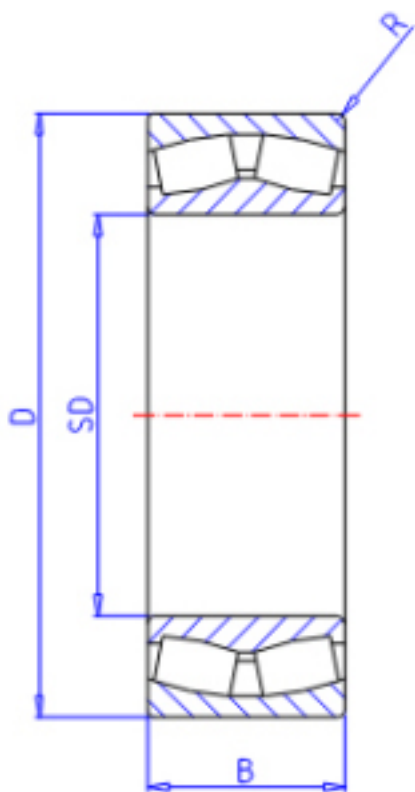


KOYO 22219RHR参数

主要尺寸	SD	95	mm	内径
	D	170	mm	外径
	B	43.0	mm	宽度
	R	2.1	mm	(最小)
型号	ORDER	22219RHR		型号
基本额定载荷	C	418000	N	动载荷
	C0	422000	N	静载荷
极限转速	NG	2000	1/min	脂润滑
	NO	2600	1/min	油润滑

KOYO 22219RHR图片



参考资料:<http://www.sozhou.com/p/e3afd269.html>

