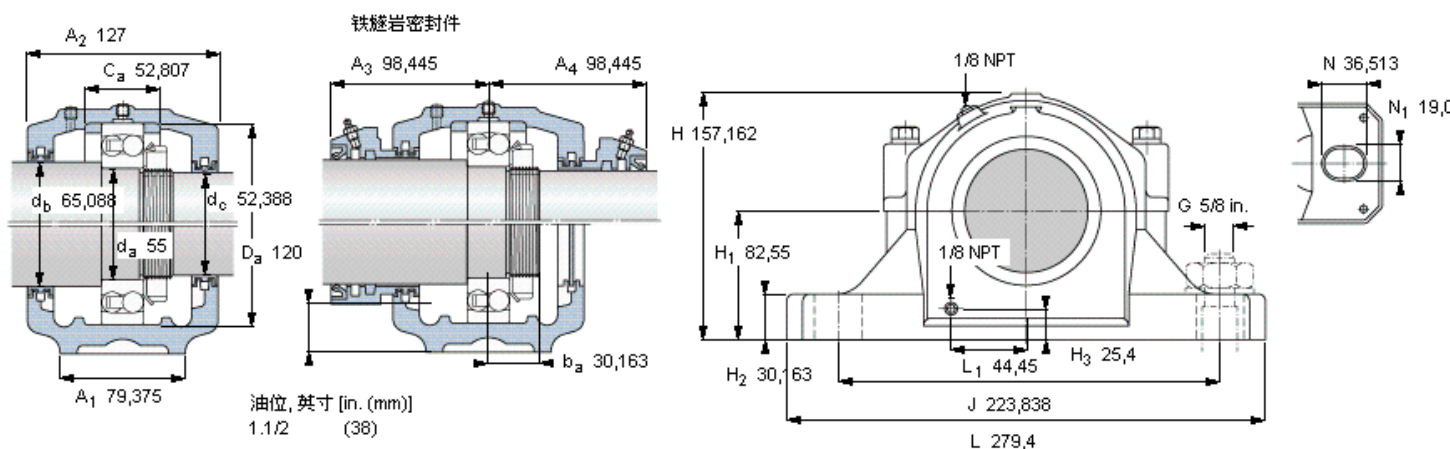


SKF 1311 ETN9参数

轴直径	d_a	55	mm	-
轴承	型号	1311 ETN9	-	-
基本额定载荷	C	50700	N	动载荷
主要尺寸	A_2	127	mm	-
	L	279.4	mm	-
	H	157.162	mm	-
	H_1	82.55	mm	-
重量	重量	11300	g	-
带下列密封件的轴承座 套件型号	PosiTrac密封件	SAF 1311	-	-
	PosiTrac Plus密封件	-	-	-
	铁燧岩密封件	-	-	-

SKF 1311 ETN9图片



轴承座套件部件¹⁾

轴承座 ²⁾	SAF 311	
轴承 ³⁾	1311 ETN9	
定位环	2 x SR 1611	(不包括)
锁定螺母	N 11	
锁定垫圈	W 11	
密封件选择:		
PosiTrac密封件	LER 40	LER 27
PosiTrac Plus 接触元件	-	-
铁燧岩密封件	-	TER 27

其他的密封选择

带 V 形圈的燧岩密封件 (后缀 TV)	-	TER 27 V
接触密封件 (后缀 -210)	B-9784-35	-
端盖 (后缀 Y)	EPR 6	

注释

- 1) 轴承座套件中的部件也可单独订购
- 2) 轴承座始终配备迷宫密封环和
- 3) 参看型录“滚子轴承”中的其他内部游隙数据
- 4) 有关 100% 轴承充填和 50% 轴承座充填要求，在修改设计或订购之前请先向 SKF 询问

额定速度, r/min

轴承极限转速	7500	P _{80°}	9770	(43,5)
PosiTrac Plus 密封件的最高速度	-	P _{90°}	5850	(26)
燧岩密封件的最高速度	1200	P _{120°}	3650	(16,2)
		P _{150°}	3350	(14,9)
		P _{180°}	4000	(17,8)
		P _a	2600	(11,6)

有帽螺栓

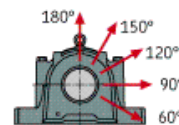
尺寸 [英寸]	1/2-13
推荐的紧固	
扭矩 [ft.lbs (Nm)]	110 (150)

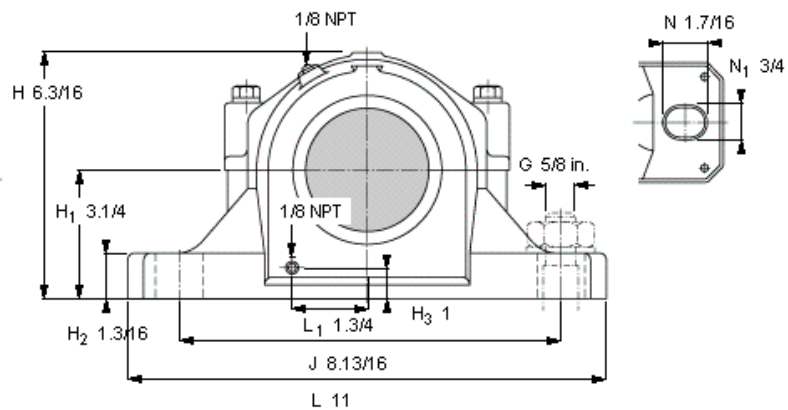
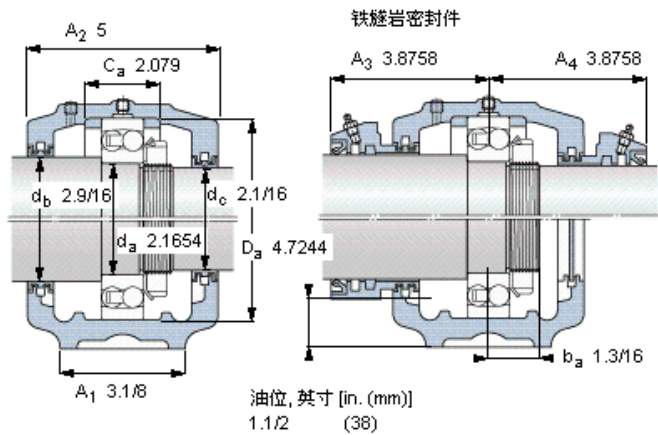
适用的固定螺栓

尺寸 [英寸 (毫米)]	5/8 (16)
--------------	----------

油脂量⁴⁾

初步填充, lb (kg)	0,5 (0,23)
---------------	------------





轴承座套件部件¹⁾

轴承座 ²⁾	SAF 311	
轴承 ³⁾	1311 ETN9	
定位环	2 x SR 1611	(不包括)
锁定螺母	N 11	
锁定垫圈	W 11	
密封件选择：		
PosiTrac密封件	LER 40	LER 27
PosiTrac Plus 接触元件	-	-
铁燧岩密封件	-	TER 27

其他的密封选择

带 V 形圈的燧岩密封件 (后缀 TV)	-	TER 27 V
接触密封件 (后缀 -210)	B-9784-35	-
端盖 (后缀 Y)	EPR 6	

注释

- 1) 轴承座套件中的部件也可单独订购
- 2) 轴承座始终配备迷宫密封环和
- 3) 参看型录“滚子轴承”中的其他内部游隙数据
- 4) 有关 100% 轴承充填和 50% 轴承座充填要求，在修改设计或订购之前请先向 SKF 询问

额定速度, r/min

轴承极限转速	7500
PosiTrac Plus 密封件的最高速度	-
燧岩密封件的最高速度	1200

有帽螺栓

尺寸 [英寸]	1/2-13
推荐的紧固扭矩 [ft.lbs (Nm)]	110 (150)

适用的固定螺栓

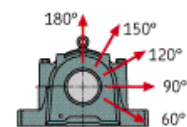
尺寸 [英寸 (毫米)]	5/8 (16)
--------------	----------

油脂量⁴⁾

初步填充, lb (kg)	0,5 (0,23)
---------------	------------

轴承座最高安全负荷 [lbf (kN)]

P _{60°}	9770 (43,5)
P _{90°}	5850 (26)
P _{120°}	3650 (16,2)
P _{150°}	3350 (14,9)
P _{180°}	4000 (17,8)
P _a	2600 (11,6)



参考资料: <http://www.sozhou.com/p/e3a41f26.html>